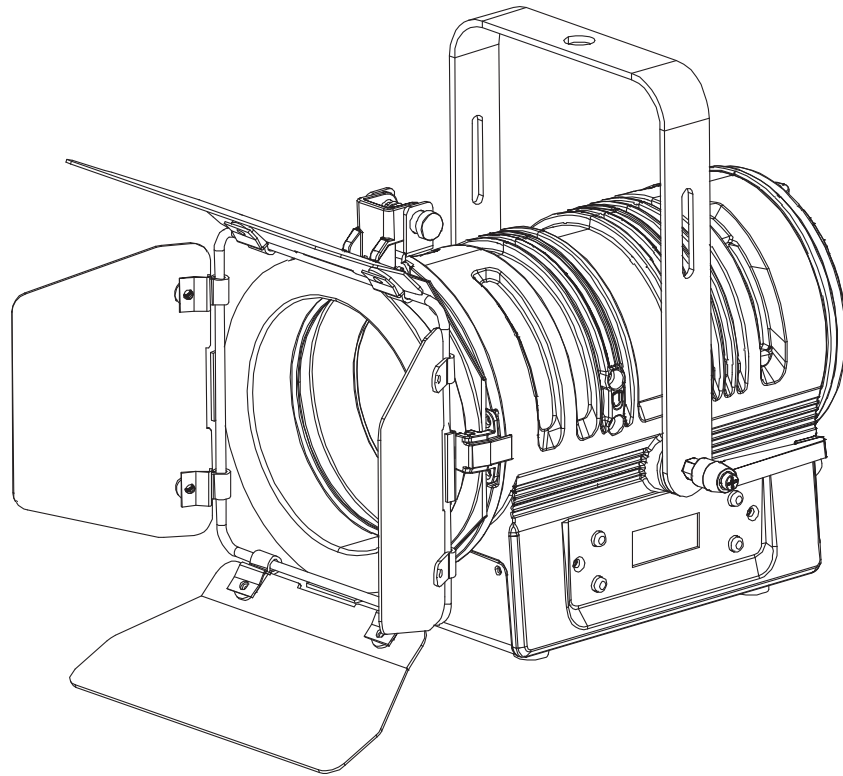


# eurolite®

**BEDIENUNGSANLEITUNG  
USER MANUAL**

## **LED THA-40PC and LED THA-40PC DL Theater-Spots**





# Inhaltsverzeichnis

## Table of contents

### Deutsch

<b>EINFÜHRUNG</b> .....	<b>4</b>
<b>SICHERHEITSHINWEISE</b> .....	<b>4</b>
<b>BESTIMMUNGSGEMÄÙE VERWENDUNG</b> .....	<b>6</b>
<b>GERÄTEBESCHREIBUNG</b> .....	<b>7</b>
Features .....	7
Geräteübersicht .....	7
<b>INSTALLATION</b> .....	<b>8</b>
Überkopfmontage .....	8
Anschluss an den DMX-512 Controller / Verbindung Gerät – Gerät .....	10
Master / Slave Modus .....	10
Anschluss ans Netz .....	11
<b>BEDIENUNG</b> .....	<b>11</b>
Standalone-Modus .....	11
Control Board .....	11
DMX Modus .....	15
DMX-Protokoll .....	15
<b>REINIGUNG UND WARTUNG</b> .....	<b>16</b>
Sicherungswechsel .....	16
<b>TECHNISCHE DATEN</b> .....	<b>17</b>

### English

<b>INTRODUCTION</b> .....	<b>18</b>
<b>SAFETY INSTRUCTIONS</b> .....	<b>18</b>
<b>OPERATING DETERMINATIONS</b> .....	<b>20</b>
<b>DESCRIPTION</b> .....	<b>21</b>
Features .....	21
Overview .....	21
<b>INSTALLATION</b> .....	<b>22</b>
Overhead rigging .....	22
DMX-512 connection / connection between fixtures .....	24
Master/Slave-operation .....	24
Connection with the mains .....	25
<b>OPERATION</b> .....	<b>25</b>
Stand-alone mode .....	25
Control Board .....	25
DMX-Mode .....	29
DMX-protocol .....	29
<b>CLEANING AND MAINTENANCE</b> .....	<b>30</b>
Replacing the fuse .....	30
<b>TECHNICAL SPECIFICATIONS</b> .....	<b>31</b>

Diese Bedienungsanleitung gilt für die Artikelnummern: / This user manual is valid for the article numbers:  
41602080, 41602081, 41602085, 41602086

Das neueste Update dieser Bedienungsanleitung finden Sie im Internet unter:  
You can find the latest update of this user manual in the Internet under:

[www.eurolite.de](http://www.eurolite.de)

## BEDIENUNGSANLEITUNG

# eurolite®

## LED THA-40PC und LED THA-40PC DL Theater-Scheinwerfer



### ACHTUNG!

Gerät vor Feuchtigkeit und Nässe schützen!  
Niemals das Gerät öffnen!

Lesen Sie vor der ersten Inbetriebnahme zur eigenen Sicherheit diese Bedienungsanleitung sorgfältig durch!

Alle Personen, die mit der Aufstellung, Inbetriebnahme, Bedienung, Wartung und Instandhaltung dieses Gerätes zu tun haben, müssen

- entsprechend qualifiziert sein
- diese Bedienungsanleitung genau beachten
- die Bedienungsanleitung als Teil des Produkts betrachten
- die Bedienungsanleitung während der Lebensdauer des Produkts behalten
- die Bedienungsanleitung an jeden nachfolgenden Besitzer oder Benutzer des Produkts weitergeben
- sich die letzte Version der Anleitung im Internet herunterladen

## EINFÜHRUNG

Wir freuen uns, dass Sie sich für einen EUROLITE LED THA-40PC oder einen LED THA-40PC DL Theater-Scheinwerfer entschieden haben. Wenn Sie nachfolgende Hinweise beachten, sind wir sicher, dass Sie lange Zeit Freude an Ihrem Kauf haben werden.

Nehmen Sie den Theater-Scheinwerfer aus der Verpackung.

## SICHERHEITSHINWEISE



### ACHTUNG!

Seien Sie besonders vorsichtig beim Umgang mit gefährlicher Netzspannung. Bei dieser Spannung können Sie einen lebensgefährlichen elektrischen Schlag erhalten!

Dieses Gerät hat das Werk in sicherheitstechnisch einwandfreiem Zustand verlassen. Um diesen Zustand zu erhalten und einen gefahrlosen Betrieb sicherzustellen, muss der Anwender die Sicherheitshinweise und die Warnvermerke unbedingt beachten, die in dieser Bedienungsanleitung enthalten sind.



### Unbedingt lesen:

Bei Schäden, die durch Nichtbeachtung der Anleitung verursacht werden, erlischt der Garantieanspruch. Für daraus resultierende Folgeschäden übernimmt der Hersteller keine Haftung.

Das Gerät darf nicht in Betrieb genommen werden, nachdem es von einem kalten in einen warmen Raum gebracht wurde. Das dabei entstehende Kondenswasser kann unter Umständen Ihr Gerät zerstören. Lassen Sie das Gerät solange ausgeschaltet, bis es Zimmertemperatur erreicht hat!

Bitte überprüfen Sie vor der ersten Inbetriebnahme, ob kein offensichtlicher Transportschaden vorliegt. Sollten Sie Schäden an der Netzleitung oder am Gehäuse entdecken, nehmen Sie das Gerät nicht in Betrieb und setzen sich bitte mit Ihrem Fachhändler in Verbindung.

Der Aufbau entspricht der Schutzklasse I. Der Netzstecker darf nur an eine Schutzkontakt-Steckdose angeschlossen werden, deren Spannung und Frequenz mit dem Typenschild des Gerätes genau übereinstimmt. Ungeeignete Spannungen und ungeeignete Steckdosen können zur Zerstörung des Gerätes und zu tödlichen Stromschlägen führen.

Den Netzstecker immer als letztes einstecken. Der Netzstecker muss dabei gewaltfrei eingesetzt werden. Achten Sie auf einen festen Sitz des Netzsteckers.

Lassen Sie die Netzleitung nicht mit anderen Kabeln in Kontakt kommen! Seien Sie vorsichtig beim Umgang mit Netzleitungen und -anschlüssen. Fassen Sie diese Teile nie mit feuchten Händen an! Feuchte Hände können tödliche Stromschläge zur Folge haben.

Netzleitungen nicht verändern, knicken, mechanisch belasten, durch Druck belasten, ziehen, erhitzen und nicht in die Nähe von Hitze- oder Kältequellen bringen. Bei Missachtung kann es zu Beschädigungen der Netzleitung, zu Brand oder zu tödlichen Stromschlägen kommen.

Die Kabeleinführung oder die Kupplung am Gerät dürfen nicht durch Zug belastet werden. Es muss stets eine ausreichende Kabellänge zum Gerät hin vorhanden sein. Andernfalls kann das Kabel beschädigt werden, was zu tödlichen Stromschlägen führen kann.

Achten Sie darauf, dass die Netzleitung nicht gequetscht oder durch scharfe Kanten beschädigt werden kann. Überprüfen Sie das Gerät und die Netzleitung in regelmäßigen Abständen auf Beschädigungen.

Werden Verlängerungsleitungen verwendet muss sichergestellt werden, dass der Adernquerschnitt für die benötigte Stromzufuhr des Gerätes zugelassen ist. Alle Warnhinweise für die Netzleitung gelten auch für evtl. Verlängerungsleitungen.

Gerät bei Nichtbenutzung und vor jeder Reinigung vom Netz trennen! Fassen Sie dazu den Netzstecker an der Grifffläche an und ziehen Sie niemals an der Netzleitung! Ansonsten kann das Kabel und der Stecker beschädigt werden was zu tödlichen Stromschlägen führen kann. Sind Stecker oder Geräteschalter, z. B. durch Einbau nicht erreichbar, so muss netzseitig eine allpolige Abschaltung vorgenommen werden.

Wenn der Netzstecker oder das Gerät staubig ist, dann muss es außer Betrieb genommen werden, der Stromkreis muss allpolig unterbrochen werden und das Gerät mit einem trockenen Tuch gereinigt werden. Staub kann die Isolation reduzieren, was zu tödlichen Stromschlägen führen kann. Stärkere Verschmutzungen im und am Gerät dürfen nur von einem Fachmann beseitigt werden.

Es dürfen unter keinen Umständen Flüssigkeiten aller Art in Steckdosen, Steckverbindungen oder in irgendwelche Geräteöffnungen oder Geräteritzen eindringen. Besteht der Verdacht, dass - auch nur minimale - Flüssigkeit in das Gerät eingedrungen sein könnte, muss das Gerät sofort allpolig vom Netz getrennt werden. Dies gilt auch, wenn das Gerät hoher Luftfeuchtigkeit ausgesetzt war. Auch wenn das Gerät scheinbar noch funktioniert, muss es von einem Fachmann überprüft werden ob durch den Flüssigkeitseintritt eventuell Isolationen beeinträchtigt wurden. Reduzierte Isolationen können tödliche Stromschläge hervorrufen.

In das Gerät dürfen keine fremden Gegenstände gelangen. Dies gilt insbesondere für Metallteile. Sollten auch nur kleinste Metallteile wie Heft- und Büroklammern oder gröbere Metallspäne in das Gerät gelangen, so ist das Gerät sofort außer Betrieb zu nehmen und allpolig vom Netz zu trennen. Durch Metallteile hervorgerufene Fehlfunktionen und Kurzschlüsse können tödliche Verletzungen zur Folge haben.



**GESUNDHEITSRISIKO!**

**Blicken Sie niemals direkt in die Lichtquelle, da bei empfindlichen Menschen u. U. epileptische Anfälle ausgelöst werden können (gilt besonders für Epileptiker)!**

Kinder und Laien vom Gerät fern halten!

Das Gerät darf niemals unbeaufsichtigt betrieben werden!

## **BESTIMMUNGSGEMÄßE VERWENDUNG**

Bei diesem Gerät handelt es sich um einen Effektstrahler, mit dem sich dekorative Lichteffekte erzeugen lassen. Dieses Produkt ist für den Anschluss an 100 - 240 V, 50/60 Hz Wechselspannung zugelassen und wurde ausschließlich zur Verwendung in Innenräumen konzipiert.

Dieses Gerät ist für professionelle Anwendungen, z. B. auf Bühnen, in Diskotheken, Theatern etc. vorgesehen.

Lichteffekte sind nicht für den Dauerbetrieb konzipiert. Denken Sie daran, dass konsequente Betriebspausen die Lebensdauer des Gerätes erhöhen.

Vermeiden Sie Erschütterungen und jegliche Gewaltanwendung bei der Installation oder Inbetriebnahme des Gerätes.

Achten Sie bei der Wahl des Installationsortes darauf, dass das Gerät nicht zu großer Hitze, Feuchtigkeit und Staub ausgesetzt wird. Vergewissern Sie sich, dass keine Kabel frei herumliegen. Sie gefährden Ihre eigene und die Sicherheit Dritter!

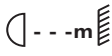
Das Gerät darf nicht in einer Umgebung eingesetzt oder gelagert werden, in der mit Spritzwasser, Regen, Feuchtigkeit oder Nebel zu rechnen ist. Feuchtigkeit oder sehr hohe Luftfeuchtigkeit kann die Isolation reduzieren und zu tödlichen Stromschlägen führen. Beim Einsatz von Nebelgeräten ist zu beachten, dass das Gerät nie direkt dem Nebelstrahl ausgesetzt ist und mindestens 0,5 m von einem Nebelgerät entfernt betrieben wird. Der Raum darf nur so stark mit Nebel gesättigt sein, dass eine gute Sichtweite von mindestens 10 m besteht.

Die Umgebungstemperatur muss zwischen  $-5^{\circ}\text{C}$  und  $+45^{\circ}\text{C}$  liegen. Halten Sie das Gerät von direkter Sonneneinstrahlung (auch beim Transport in geschlossenen Wägen) und Heizkörpern fern.

Die relative Luftfeuchte darf 50 % bei einer Umgebungstemperatur von  $45^{\circ}\text{C}$  nicht überschreiten.

Dieses Gerät darf nur in einer Höhenlage zwischen -20 und 2000 m über NN betrieben werden.

Verwenden Sie das Gerät nicht bei Gewitter. Überspannung könnte das Gerät zerstören. Das Gerät bei Gewitter allpolig vom Netz trennen (Netzstecker ziehen).

Das Bildzeichen  bezeichnet den Mindestabstand zu beleuchteten Gegenständen. Der Abstand zwischen Lichtaustritt und der zu beleuchteten Fläche darf den angegebenen Wert nicht unterschreiten!

Das Gerät darf nur über den Montagebügel installiert werden. Um eine gute Luftzirkulation zu gewährleisten, muss um das Gerät ein Freiraum von mindestens 50 cm eingehalten werden.

Das Gehäuse darf niemals umliegende Gegenstände oder Flächen berühren!

Achten Sie bei der Montage, beim Abbau und bei der Durchführung von Servicearbeiten darauf, dass der Bereich unterhalb des Montageortes abgesperrt ist.

Das Gerät ist immer mit einem geeigneten Sicherungsseil zu sichern.

Die maximale Umgebungstemperatur  $T_a = 45^{\circ}\text{C}$  darf niemals überschritten werden.

Nehmen Sie das Gerät erst in Betrieb, nachdem Sie sich mit seinen Funktionen vertraut gemacht haben. Lassen Sie das Gerät nicht von Personen bedienen, die sich nicht mit dem Gerät auskennen. Wenn Geräte nicht mehr korrekt funktionieren, ist das meist das Ergebnis von unsachgemäßer Bedienung!

Reinigen Sie das Gerät niemals mit Lösungsmitteln oder scharfen Reinigungsmitteln, sondern verwenden Sie ein weiches und angefeuchtetes Tuch.

Soll das Gerät transportiert werden, verwenden Sie bitte die Originalverpackung, um Transportschäden zu vermeiden. Achten Sie bitte unbedingt darauf, dass das Gerät im Lieferzustand verpackt wird.

Beachten Sie bitte, dass eigenmächtige Veränderungen an dem Gerät aus Sicherheitsgründen verboten sind.

Der Serienbarcode darf niemals vom Gerät entfernt werden, da ansonsten der Garantieanspruch erlischt.

Wird das Gerät anders verwendet als in dieser Bedienungsanleitung beschrieben, kann dies zu Schäden am Produkt führen und der Garantieanspruch erlischt. Außerdem ist jede andere Verwendung mit Gefahren, wie z. B. Kurzschluss, Brand, elektrischem Schlag, Abstürzen etc. verbunden.

**WEEE-Richtlinie**

Bitte übergeben Sie das Gerät bzw. die Geräte am Ende der Nutzungsdauer zur umweltgerechten Entsorgung einem örtlichen Recyclingbetrieb. Nicht im Hausmüll entsorgen. Für weitere Informationen wenden Sie sich bitte an Ihren Händler oder die zuständige örtliche Behörde.

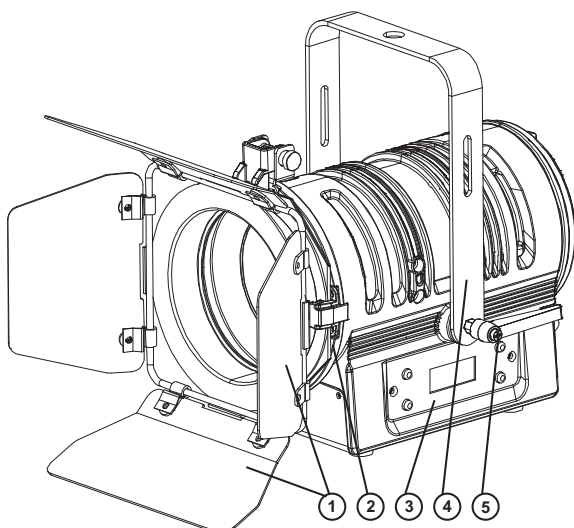
## GERÄTEBESCHREIBUNG

### Features

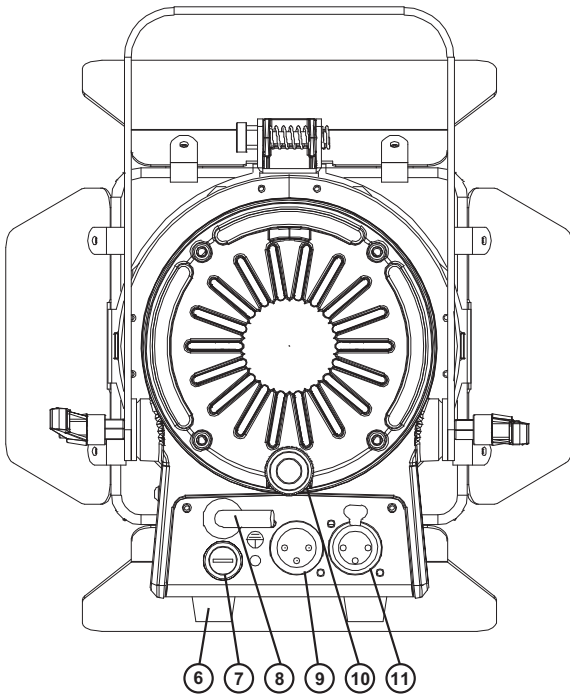
#### Kleiner Plan-Konvexlinsen-Theaterscheinwerfer mit hohem Farbwiedergabe-Wert (CRI) und einer 40-W-COB-LED

- DMX-gesteuerter Betrieb oder Standalone-Betrieb mit Master-/Slave-Funktion möglich
- DMX512-Steuerung über jeden handelsüblichen DMX-Controller möglich (belegt 2 Kanäle)
- 1 oder 2 DMX-Kanäle wählbar
- Komfortable Adressierung und Einstellung über Steuereinheit mit LC-Anzeige und vier Bedientasten
- Funktionen: Dimmer, Strobe-Effekte
- Verschiedene Dimmerkurven und Dimmergeschwindigkeit (Sprungantwort) einstellbar
- Ausgestattet mit einer weißen 40-W-COB-LED
- CRI von 90
- Farbtemperatur: 3000 K, bzw. 4000 K
- Mit Plankonvexlinse
- Unterstützt RDM (Remote Device Management)
- Flickerfreie Projektion
- Manueller, stufenloser Zoom
- Mit Metallgehäuse in schwarz oder weiß
- Haltebügel zur Montage auf einem Stativ oder an einer Traverse
- Arretiermöglichkeit am Bügel
- Zusätzliche Gummifüße wenn der Spot auf den Boden gestellt werden soll
- Drehbarer Flügelbegrenzer und Farbfilterrahmen im Lieferumfang enthalten
- Anschlussfertig über Netzleitung mit Schutzkontaktstecker
- Schaltnetzteiltechnologie für Netzspannung zwischen 100 und 240 Volt

### Geräteübersicht



- (1) Flügelbegrenzer
- (2) Farbfilterrahmen
- (3) Anzeige mit Bedientasten
- (4) Hängebügel
- (5) Feststellschraube



- (6) GummifüÙe
- (7) Sicherungshalter
- (8) Spannungsversorgungseingang
- (9) DMX-Eingangsstecker
- (10) Zoom-Schraube
- (11) DMX-Ausgangsbuchse

## INSTALLATION

### *Montage*

Das Gerät kann sowohl hängend als auch auf einem Floorstand installiert werden.

### *Überkopfmontage*



#### **LEBENSGEFAHR!**

Bei der Installation sind insbesondere die gesetzlichen und berufsgenossenschaftlichen Bestimmungen zu beachten! Die Installation darf nur vom autorisierten Fachhandel ausgeführt werden!

Die Aufhängevorrichtungen des Gerätes muss so gebaut und bemessen sein, dass sie 1 Stunde lang ohne dauernde schädliche Deformierung das 10-fache der Nutzlast aushalten kann.

Die Installation muss immer mit einer zweiten, unabhängigen Aufhängung, z. B. einem geeigneten Fangnetz, erfolgen. Diese zweite Aufhängung muss so beschaffen und angebracht sein, dass im Fehlerfall der Hauptaufhängung kein Teil der Installation herabfallen kann.

Während des Auf-, Um- und Abbaus ist der unnötige Aufenthalt im Bereich von Bewegungsflächen, auf Beleuchterbrücken, unter hochgelegenen Arbeitsplätzen sowie an sonstigen Gefahrenbereichen verboten.

Der Unternehmer hat dafür zu sorgen, dass sicherheitstechnische und maschinentechnische Einrichtungen vor der ersten Inbetriebnahme und nach wesentlichen Änderungen vor der Wiederinbetriebnahme durch Sachverständige geprüft werden.

Der Unternehmer hat dafür zu sorgen, dass sicherheitstechnische und maschinentechnische Einrichtungen mindestens alle vier Jahre durch einen Sachverständigen im Umfang der Abnahmeprüfung geprüft werden.



Der Unternehmer hat dafür zu sorgen, dass sicherheitstechnische und maschinentechnische Einrichtungen mindestens einmal jährlich durch einen Sachkundigen geprüft werden.

**Vorgehensweise:**

Das Gerät sollte idealerweise außerhalb des Aufenthaltsbereiches von Personen installiert werden.

WICHTIG! ÜBERKOPFMONTAGE ERFORDERT EIN HOHES MAß AN ERFAHRUNG. Dies beinhaltet (aber beschränkt sich nicht allein auf) Berechnungen zur Definition der Tragfähigkeit, verwendetes Installationsmaterial und regelmäßige Sicherheitsinspektionen des verwendeten Materials und des Gerätes. Versuchen Sie niemals, die Installation selbst vorzunehmen, wenn Sie nicht über eine solche Qualifikation verfügen, sondern beauftragen Sie einen professionellen Installateur. Unsachgemäße Installationen können zu Verletzungen und/oder zur Beschädigung von Eigentum führen.

Das Gerät muss außerhalb des Handbereichs von Personen installiert werden.

Wenn das Gerät von der Decke oder hochliegenden Trägern etc. abgehängt werden soll, muss immer mit Traversensystemen gearbeitet werden. Das Gerät darf niemals frei schwingend im Raum befestigt werden.

**Achtung:** Hängend installierte Geräte können beim Herabstürzen erhebliche Verletzungen verursachen! Wenn Sie Zweifel an der Sicherheit einer möglichen Installationsform haben, installieren Sie das Gerät NICHT!

Vergewissern Sie sich vor der Montage, dass die Montagefläche mindestens die 10-fache Punktbelastung des Eigengewichtes des Gerätes aushalten kann.

Befestigen Sie das Gerät über einen geeigneten Haken an Ihrem Traversensystem.

Sichern Sie das Gerät bei Überkopfmontage immer mit einem geeigneten Sicherungsseil.

Es dürfen nur Sicherungsseile und Schnellverbindungsglieder gemäß DIN 56927, Schäkel gemäß DIN EN 1677-1 und BGV C1 Kettbinder eingesetzt werden. Die Fangseile, Schnellverbindungsglieder, Schäkel und Kettbinder müssen auf Grundlage der aktuellsten Arbeitsschutzbestimmungen (z. B. BGV C1, BGI 810-3) ausreichend dimensioniert sein und korrekt angewendet werden.

**Bitte beachten Sie:** Bei Überkopfmontage in öffentlichen bzw. gewerblichen Bereichen ist eine Fülle von Vorschriften zu beachten, die hier nur auszugsweise wiedergegeben werden können. Der Betreiber muss sich selbständig um die Beschaffung der geltenden Sicherheitsvorschriften bemühen und diese einhalten!

Der Hersteller haftet nicht für Schäden, die durch unsachgemäße Installation und unzureichende Sicherheitsvorkehrungen verursacht werden!

Führen Sie das Sicherungsseil unter dem Hängebügel hindurch und führen Sie es über die Traverse bzw. einen sicheren Befestigungspunkt. Hängen Sie das Ende in dem Schnellverschlussglied ein und ziehen Sie die Sicherungsmutter gut fest.

Der maximale Fallabstand darf 20 cm nicht überschreiten.

Ein Sicherungsseil, das einmal der Belastung durch Absturz ausgesetzt war oder beschädigt ist, darf nicht mehr als Sicherungsseil eingesetzt werden.

Stellen Sie den Neigungswinkel über den Hängebügel ein und ziehen Sie die Feststellschrauben gut fest.



**LEBENSGEFAHR!**

Vor der ersten Inbetriebnahme muss die Einrichtung durch einen Sachverständigen geprüft werden!

## Anschluss an den DMX-512 Controller / Verbindung Gerät – Gerät



Achten Sie darauf, dass die Adern der Datenleitung an keiner Stelle miteinander in Kontakt treten. Die Geräte werden ansonsten nicht bzw. nicht korrekt funktionieren.



Beachten Sie, dass die Startadresse abhängig vom verwendeten Controller ist. Unbedingt Bedienungsanleitung des verwendeten Controllers beachten.

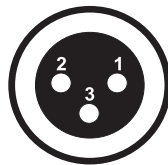


Die Verbindung zwischen Controller und Gerät sowie zwischen den einzelnen Geräten sollte mit einem DMX-Kabel erfolgen. Die Steckverbindung geht über 3-polige XLR-Stecker und -Kupplungen.

### Belegung der XLR-Verbindung:

#### DMX-Ausgang

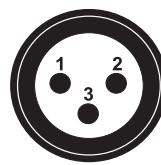
XLR-Einbaubuchse:



1: Masse  
2: Signal (-)  
3: Signal (+)

#### DMX-Eingang

XLR-Einbaustecker:



1: Masse  
2: Signal (-)  
3: Signal (+)

Wenn Sie Controller mit dieser XLR-Belegung verwenden, können Sie den DMX-Ausgang des Controllers direkt mit dem DMX-Eingang des ersten Gerätes der DMX-Kette verbinden. Sollen DMX-Controller mit anderen XLR-Ausgängen angeschlossen werden, müssen Adapterkabel verwendet werden.

### Aufbau einer seriellen DMX-Kette:

Schließen Sie den DMX-Ausgang des ersten Gerätes der Kette an den DMX-Eingang des nächsten Gerätes an. Verbinden Sie immer einen Ausgang mit dem Eingang des nächsten Gerätes bis alle Geräte angeschlossen sind.

**Achtung:** Am letzten Gerät muss das DMX-Kabel durch einen Abschlusswiderstand abgeschlossen werden. Dazu wird ein XLR-Stecker in den DMX-Ausgang am letzten Gerät gesteckt, bei dem zwischen Signal (-) und Signal (+) ein 120  $\Omega$  Widerstand eingelötet ist.

### Master / Slave Modus

Im Master/Slave-Betrieb lassen sich mehrere Geräte synchronisieren, die dann von einem Mastergerät gesteuert werden.

An der Rückseite des Gerätes befindet sich eine XLR-Einbaubuchse (DMX OUT) und ein XLR-Einbaustecker (DMX IN), über die sich die Geräte miteinander verbinden lassen.


Wählen Sie das Gerät aus, das zur Steuerung der Effekte dienen soll. Dieses Gerät arbeitet dann als Master-Gerät und steuert alle weiteren Slave-Geräte, die über ein DMX-Kabel mit dem Master-Gerät verbunden werden. Stecken Sie das DMX-Kabel in die OUT-Buchse und verbinden Sie es mit dem IN-Stecker des nächsten Gerätes

Um den Slave Modus einzustellen, drücken Sie die MODE Taste und wählen Sie **SLAVE** Modus. Die so eingestellten Geräte lassen sich von einem Mastergerät nun steuern.

## **Anschluss ans Netz**

Schließen Sie das Gerät über den Netzstecker ans Netz an.

**Die Belegung der Anschlussleitungen ist wie folgt:**

<b>Leitung</b>	<b>Pin</b>	<b>International</b>
Braun	Außenleiter	L
Blau	Neutralleiter	N
Gelb/Grün	Schutzleiter	

Der Schutzleiter muss unbedingt angeschlossen werden!

Wenn das Gerät direkt an das örtliche Stromnetz angeschlossen wird, muss eine Trennvorrichtung mit mindestens 3 mm Kontaktöffnung an jedem Pol in die festverlegte elektrische Installation eingebaut werden.

Das Gerät darf nur an eine Elektroinstallation angeschlossen werden, die den VDE-Bestimmungen DIN VDE 0100 entspricht. Die Hausinstallation muss mit einem Fehlerstromschutzschalter (RCD) mit 30 mA Bemessungsdifferenzstrom ausgestattet sein.

Lichteffekte dürfen nicht über Dimmerpacks geschaltet werden.

## **BEDIENUNG**

Wenn Sie das Gerät an die Spannungsversorgung angeschlossen haben, nimmt das Gerät den Betrieb auf.

Das Display leuchtet auf und Sie können die gewünschten Einstellungen mit den Tasten MODE, ENTER, UP, DOWN auswählen.

Das Gerät hat zwei Betriebsarten. Es kann entweder im Standalone- oder im DMX-gesteuerten Modus betrieben werden.

### **Standalone-Modus**

Der Theater-Scheinwerfer lässt sich im Standalone-Betrieb ohne Controller einsetzen.

Trennen Sie dazu das Gerät vom Controller.

### **Control Board**

Das Control Board bietet mehrere Möglichkeiten: so lassen sich z. B. die DMX-Startadresse eingeben oder die Helligkeit einstellen.

Über die MODE Taste gelangen Sie ins Menü. Durch Drücken der UP/DOWN-Tasten können Sie sich im Hauptmenü bewegen. Zur Auswahl des gewünschten Menüpunktes drücken Sie die ENTER-Taste. Durch Drücken der UP/DOWN-Tasten können Sie die Auswahl verändern. Bestätigen Sie jede Änderung durch Drücken der ENTER-Taste. Der jeweilige Modus kann durch die MODE-Taste verlassen werden. Die jeweiligen Funktionen werden im Folgenden beschrieben.

Vorgabewerte grau unterlegt.

Hauptmenü	Untermenü	Display	Funktion	
<b>SET ADDRESS</b>	A001 ~ A511		Einstellen der DMX-Startadresse	
<b>USER MODE</b>	Channel: 01 / 02		DMX-Kanal-Modus	
<b>FUNCTION</b>	Status	No DMX status	Close/ <u>Hold</u>	Modi wenn kein DMX
	Fixture ID	Service PIN	Password=XXX	Passwort „050“
		RDM PID	<u>XXXXXX</u>	
	Dimmer Curve	<u>Linear</u>	Die Helligkeit steigt linear mit dem DMX-Wert. Linear	
		Square	Die Helligkeit steigt exponentiell mit dem DMX-Wert	
		INV. Square	Die Helligkeit steigt umgekehrt exponentiell mit dem DMX-Wert	
		S-Curve	Die Helligkeit steigt S-förmig mit dem DMX-Wert.	
	Lamp Behavior	<u>LED</u>	L	
		Halogen		
	LCD. Set	Backlight	<u>05M ~ 60M</u>	Display-Abschaltung
		Key lock	<u>ON/OFF</u>	Tastensperre aktivieren
		DispFlash	<u>ON/OFF</u>	Einstellung, dass das Gerät blinkt, wenn kein DMX-Signal empfangen wird
	Load	<u>ON/OFF</u>		Zurücksetzen auf Werkseinstellungen
	Temp. C/F	<u>Celsius</u>	Temperatureinheit zwischen °C und °F umschaltbar	
Fahrenheit				
<b>INFORMATION</b>	Time. Info	Current	XXXX (h)	Betriebsstunden Gerät seit Einschalten
		Total time	XXXX (h)	Betriebsstunden Gerät
		Last clear	XXXX (h)	Individ. Betriebsstunden-zähler Gerät
		Timer PIN	Password=„050“	
	Temp. Info	XXX °C		Innentemperatur
	Model. Info	LED THA-40PC / LED THA-40PC DL		Modellbezeichnung
	Software Version			Software Version
<b>TEST</b>	Panel. Ctrl.	Dimmer		Manuelle Einstellung
	Panel. Ctrl.	Strobe		Manuelle Einstellung

### Set Address

#### Einstellen der DMX-Startadresse

Mit dieser Funktion können Sie die DMX-Startadresse über das Control Board einstellen.

### User Mode

Mit dieser Funktion lässt sich der DMX-Kanal-Modus einstellen.

### Function

#### Status

##### No DMX status

Mit dieser Funktion lassen sich verschiedene Modi einstellen, wenn kein DMX-Signal empfangen wird.

**Close**

Mit dieser Funktion lässt sich der **Shutter schließen** und das Gerät fährt in die Mittelstellung zurück, wenn kein DMX-Signal empfangen wird.

**Hold**

Mit dieser Funktion bleibt das Gerät im zuletzt empfangenen DMX-Programm, wenn kein DMX-Signal empfangen wird.

**Fixture ID**

**Service PIN**

Das Passwort für diese Funktion ist „**050**“.

**RDM PID**

Mit dieser Funktion können Sie diverse Menüpunkte per RDM abrufen.

Das Gerät unterstützt RDM. Die Abkürzung RDM steht für "Remote Device Management" und macht eine Fernabfrage bzw. Fernsteuerung der an den DMX-Bus angeschlossenen Geräte möglich. Der DMX-RDM-Standard ist als ANSI-Norm E1.20-2006 durch die ESTA spezifiziert und eine Erweiterung des DMX512-Protokolls.

Manuelle Einstellungen, wie das Setzen der DMX-Startadresse, werden damit überflüssig. Besonders vorteilhaft ist diese Art der Steuerung, wenn das Gerät z. B. an schwierig erreichbaren Stellen montiert ist.

RDM integriert sich in das DMX-Protokoll, ohne die Verbindung zu beeinträchtigen. Die Übertragung erfolgt auf den Standard-XLR-Polen 1 und 2 – neue DMX-Kabel sind daher nicht erforderlich. RDM-fähige und konventionelle DMX-Geräte können gemeinsam in einer DMX-Reihe betrieben werden. Das RDM-Protokoll sendet innerhalb eines DMX512-Datenstromes eigene Datenpakete, ohne nicht RDM-fähige Geräte zu beeinflussen.

Werden DMX-Splitter verwendet, und die Steuerung per RDM soll Anwendung finden, müssen diese RDM unterstützen. Welche Parameter RDM unterstützt abgerufen werden können, ist abhängig vom verwendeten RDM-Controller (optional erhältlich).

**Dimmer Curve**

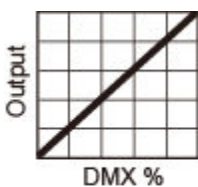
Mit dieser Funktion lassen sich verschiedene Dimmerkurven einstellen.

**LINEAR:** Die Helligkeit steigt linear mit dem DMX-Wert.

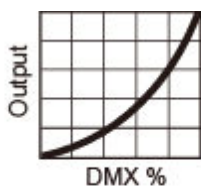
**SQUARE:** Die Helligkeit steigt exponentiell mit dem DMX-Wert.

**INV. SQUARE:** Die Helligkeit steigt umgekehrt exponentiell mit dem DMX-Wert.

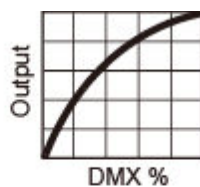
**S-CURVE:** Die Helligkeit steigt S-förmig mit dem DMX-Wert.



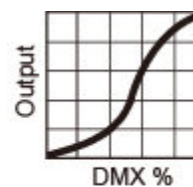
Linear



Square law



Inverse square law



S-curve

**Lamp Behavior**

Diese Funktion gibt den Lichteindruck an, halogen oder LED. In diesem Fall zeigt der Control Board „L“ an, für LED.

**LCD. Set**

**Backlight**

Mit dieser Funktion lässt sich das Display nach 5 bis 60 Minuten abschalten.

### **Key lock**

Mit dieser Funktion können Sie die Tasten des Control Boards sperren, um z.B. ein Eingreifen Unbefugter zu verhindern. Wenn diese Funktion aktiviert wurde, werden die Tasten automatisch 15 Sekunde nach dem letzten Befehl, gesperrt. Drücken Sie, um die Tastensperre zu deaktivieren oder zeitweilig zu deaktivieren und um den Zugriff auf die Menübefehle zurückzugewinnen, die MODE-Taste für 3 Sekunden.

### **DispFlash**

Mit dieser Funktion lässt sich einstellen, dass das Gerät blinkt, wenn kein DMX-Signal empfangen wird.

### **Load**

Mit dieser Funktion können Sie das Gerät zurücksetzen auf Werkseinstellungen. Dafür, stellen Sie Load auf „ON“.

### **Temp. C/F**

Mit dieser Funktion lässt sich die Temperaturangabe einstellen.

## **Information**

### **Time.Info**

#### **Current**

Mit dieser Funktion lassen sich die temporären Betriebsstunden des Gerätes seit dem Einschalten auslesen. Auf dem Display erscheint „XXXX“, „X“ steht für die Anzahl der Stunden. Der Zähler wird beim Abschalten auf 0 zurückgesetzt.

#### **Total time**

Mit dieser Funktion lassen sich die Betriebsstunden des Gerätes auslesen. Auf dem Display erscheint „XXXX“, „X“ steht für die Anzahl der Stunden.

### **Last Clear**

Mit dieser Funktion lassen sich Betriebsstunden des Gerätes nach individuellen Wünschen speichern. So können Sie diesen Zähler z.B. dazu verwenden, um die Betriebsstunden seit dem letzten Service zu dokumentieren oder um die Betriebsstunden einer Vermietung auszulesen. Die individuellen Betriebsstunden lassen sich jederzeit zurücksetzen. Auf dem Display erscheint „XXXX“, „X“ steht für die Anzahl der Stunden.

### **Timer PIN**

Verwenden Sie diese Funktion, um das Passwort zum Zurücksetzen der individuellen Betriebsstunden des Gerätes, einzugeben. Das Passwort ist „50“.

### **Temp.Info**

Mit dieser Funktion lässt sich die Temperatur im Inneren des Kopfes in Grad Celsius/Grad Fahrenheit anzeigen.

### **Model.Info**

Mit dieser Funktion lässt sich die Modellbezeichnung auslesen.

### **Software version**

Mit dieser Funktion lässt sich die Software-Version des Gerätes auslesen.

## **Test**

### **Panel.Ctrl. Dimmer**

Mit dieser Funktion lässt sich die Helligkeit manuell einstellen (000-255).

### **Panel.Ctrl. Strobe**

Mit dieser Funktion lässt sich der Strobe manuell einstellen (000-255).

## **DMX Modus**

### **Adressierung des Gerätes**

Drücken Sie die MODE-Taste bis das Display **Set ADDR** anzeigt. Drücken Sie die ENTER-Taste. Über die UP-/DOWN-Tasten stellen Sie die gewünschte DMX-Startadresse ein.

Durch Drücken der ENTER-Taste können Sie die Auswahl bestätigen.

Bitte vergewissern Sie sich, dass sich die Steuerkanäle nicht mit anderen Geräten überlappen, damit der Theater-Scheinwerfer korrekt und unabhängig von anderen Geräten in der DMX-Kette funktioniert. Werden mehrere Theater-Scheinwerfer auf eine Adresse definiert, arbeiten sie synchron.

### **Ansteuerung:**

Nachdem Sie die Startadresse definiert haben, können Sie den Theater-Scheinwerfer über Ihren Controller ansteuern.

### **Bitte beachten Sie:**

Das Gerät prüft, ob DMX-512 Daten empfangen werden oder nicht. Werden keine Daten empfangen, blinkt das Display.

Die Meldung erscheint:

- wenn kein XLR-Kabel (DMX Signalkabel vom Controller) in die DMX-Eingangsbuchse des Gerätes gesteckt wurde.
- wenn der Controller ausgeschaltet oder defekt ist.
- das Kabel oder der Stecker defekt ist oder das Signalkabel nicht richtig eingesteckt ist.

Die einzelnen DMX-Kanäle und ihre Eigenschaften sind unter DMX-Protokoll aufgeführt.

### **Einstellung des DMX-Kanal-Modus:**

Das Gerät verfügt über 2 verschiedene DMX-Kanal-Modi.

Drücken Sie die MODE-Taste und wählen Sie **Channel**. Drücken Sie die ENTER-Taste.

Über die UP-/DOWN-Taste stellen Sie den DMX-Kanal-Modus CH01 oder CH02 ein.

Durch Drücken der ENTER-Taste können Sie die Auswahl bestätigen.

## **DMX-Protokoll**

### **Steuerkanal 1 – Dimmer**

<b>Wert</b>	<b>Eigenschaft</b>
000 - 255	Allmähliche Einstellung der Dimmerintensität von 0 bis 100 %

### **Steuerkanal 2 – Strobe**

<b>Wert</b>	<b>Eigenschaft</b>
000 - 031	LED aus
032 - 095	Linearer Strobe-Effekt mit zunehmender Geschwindigkeit
096 – 127	LED an
128 - 159	Pulsierender Strobe-Effekt mit zunehmender Geschwindigkeit
160 - 191	LED an
192 - 223	Zufälliger Strobe-Effekt mit zunehmender Geschwindigkeit
224 - 255	LED an

## REINIGUNG UND WARTUNG



### **LEBENSGEFAHR!**

**Vor Wartungsarbeiten unbedingt allpolig vom Netz trennen!**

Das Gerät sollte regelmäßig von Verunreinigungen wie Staub usw. gereinigt werden. Verwenden Sie zur Reinigung ein fusselfreies, angefeuchtetes Tuch. Auf keinen Fall Alkohol oder irgendwelche Lösungsmittel zur Reinigung verwenden!

Im Geräteinneren befinden sich außer der Sicherung keine zu wartenden Teile. Wartungs- und Servicearbeiten sind ausschließlich dem autorisierten Fachhandel vorbehalten!

### ***Sicherungswechsel***

Wenn die Feinsicherung des Gerätes defekt ist, darf diese nur durch eine Sicherung gleichen Typs ersetzt werden.

**Vor dem Sicherungswechsel ist das Gerät allpolig von der Netzspannung zu trennen (Netzstecker ziehen).**

#### **Vorgehensweise:**

**Schritt 1:** Drehen Sie den Sicherungshalter mit einem passenden Schraubendreher aus dem Gehäuse (gegen den Uhrzeigersinn).

**Schritt 2:** Entfernen Sie die defekte Sicherung aus dem Sicherungshalter.

**Schritt 3:** Setzen Sie die neue Sicherung in den Sicherungshalter ein.

**Schritt 4:** Setzen Sie den Sicherungshalter wieder im Gehäuse ein und drehen Sie ihn fest.

Sollten einmal Ersatzteile benötigt werden, verwenden Sie bitte nur Originalersatzteile.

Wenn die Anschlussleitung dieses Gerätes beschädigt wird, muss sie durch den autorisierten Fachhandel ersetzt werden, um Gefährdungen zu vermeiden.

Sollten Sie noch weitere Fragen haben, steht Ihnen Ihr Fachhändler jederzeit gerne zur Verfügung.

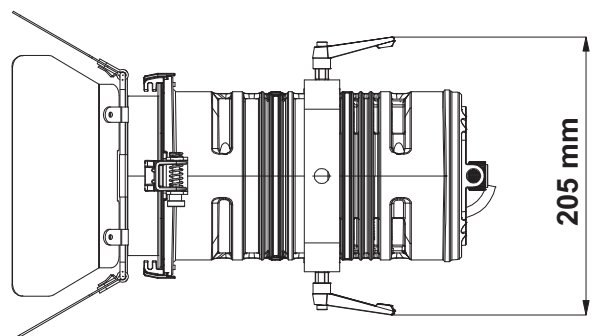
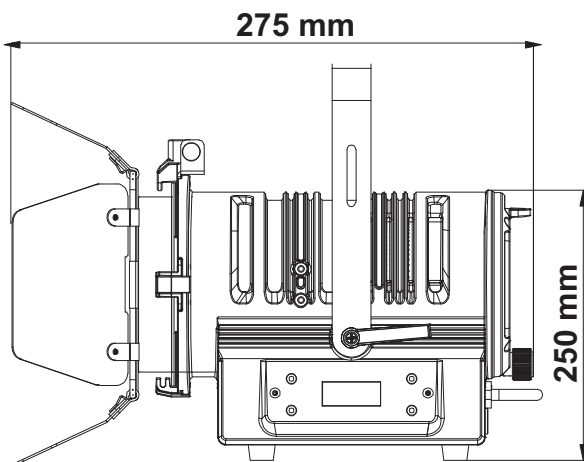


## TECHNISCHE DATEN

<b>Artikel:</b>	<b>41602080 &amp; 41602081</b>	<b>41602085 &amp; 41602086</b>
Spannungsversorgung:	100 - 240 V AC, 50/60 Hz ~	
Gesamtanschlusswert:	40 W	
DMX-Steuerkanäle:	1/2	
DMX512-Anschluss:	3-pol. XLR	
Maximale Umgebungstemperatur $T_a$ :	45° C	
Max. Leuchtentemp. im Beharrungszustand $T_c$ :	60° C	
Mindestabstand zu entflammaren Oberflächen:	0,50 m	
Mindestabstand zum angestrahlten Objekt:	0,10 m	
Sicherung:	T 1 A, 250 V	
LED-Typ:	COB-40-W-WW	COB-40-W-CW
Anzahl der LEDs:	1	1
Farbtemperatur:	3000 K	4000 K
Abstrahlwinkel:	11° - 37°	
Maße (LxBxH):	275 x 205 x 250 mm	
Gewicht:	3,6 kg	

Zubehör	Best.-Nr.
EUROLITE Flügelbegrenzer für THA-40/60PC schwarz	41602142
EUROLITE Flügelbegrenzer für THA-40/60PC weiß	41602143
EUROLITE TPC-10 Klammer, silber	59006856
EUROLITE TPC-10 Klammer, schwarz	59006858
EUROLITE Sicherungsseil A 3x600mm bis 5kg, silber	58010310
EUROLITE Sicherungsseil A 3x600mm bis 5kg, schwarz	58010342
EUROLITE DMX Kabel XLR 3pol 3m schwarz	3022785H
PSSO DMX Kabel XLR 3pol 3m schwarz Neutrik	30227810
SOMMER CABLE DMX Kabel XLR 3pol 3m schwarz Hicon	30307457
SOMMER CABLE DMX Kabel XLR 3pol 3m schwarz Neutrik	3030746Z
EUROLITE FS-1 Floorstand, Stahl, schwarz	5900698A
ROADINGER Flightcase 2x THA-40 PC	31005103
ROADINGER Flightcase 4x THA-40 PC mit Rollen	31005104

**Bitte beachten Sie: Technische Änderungen ohne vorherige Ankündigung und Irrtum vorbehalten.**  
**22.06.2017 ©**



## USER MANUAL

# eurolite®

## LED THA-40PC and LED THA-40PC DL Theater Spots



### CAUTION!

Keep this device away from rain and moisture!  
Never open the housing!

For your own safety, please read this user manual carefully before you initially start-up.

Every person involved with the installation, operation and maintenance of this device has to

- be qualified
- follow the instructions of this manual
- consider this manual to be part of the total product
- keep this manual for the entire service life of the product
- pass this manual on to every further owner or user of the product
- download the latest version of the user manual from the Internet

### INTRODUCTION

Thank you for having chosen a EUROLITE LED THA-40PC or a LED THA-40PC DL Theater Spot. If you follow the instructions given in this manual, we are sure that you will enjoy this device for a long period of time.

Unpack your Theater Spot.

### SAFETY INSTRUCTIONS



### CAUTION!

Be careful with your operations. With a dangerous voltage you can suffer a dangerous electric shock when touching the wires!

This device has left our premises in absolutely perfect condition. In order to maintain this condition and to ensure a safe operation, it is absolutely necessary for the user to follow the safety instructions and warning notes written in this user manual.



#### Important:

*Damages caused by the disregard of this user manual are not subject to warranty. The dealer will not accept liability for any resulting defects or problems.*

## English

If the device has been exposed to drastic temperature fluctuation (e.g. after transportation), do not switch it on immediately. The arising condensation water might damage your device. Leave the device switched off until it has reached room temperature.

Please make sure that there are no obvious transport damages. Should you notice any damages on the A/C connection cable or on the casing, do not take the device into operation and immediately consult your local dealer.

This device falls under protection-class I. The power plug must only be plugged into a protection class I outlet. The voltage and frequency must exactly be the same as stated on the device. Wrong voltages or power outlets can lead to the destruction of the device and to mortal electrical shock.

Always plug in the power plug last. The power plug must always be inserted without force. Make sure that the plug is tightly connected with the outlet.

Never let the power-cord come into contact with other cables! Handle the power-cord and all connections with the mains with particular caution! Never touch them with wet hands, as this could lead to mortal electrical shock.

Never modify, bend, strain mechanically, put pressure on, pull or heat up the power cord. Never operate next to sources of heat or cold. Disregard can lead to power cord damages, fire or mortal electrical shock.

The cable insert or the female part in the device must never be strained. There must always be sufficient cable to the device. Otherwise, the cable may be damaged which may lead to mortal damage.

Make sure that the power-cord is never crimped or damaged by sharp edges. Check the device and the power-cord from time to time.

If extension cords are used, make sure that the core diameter is sufficient for the required power consumption of the device. All warnings concerning the power cords are also valid for possible extension cords.

Always disconnect from the mains, when the device is not in use or before cleaning it. Only handle the power-cord by the plug. Never pull out the plug by tugging the power-cord. Otherwise, the cable or plug can be damaged leading to mortal electrical shock. If the power plug or the power switch is not accessible, the device must be disconnected via the mains.

If the power plug or the device is dusty, the device must be taken out of operation, disconnected and then be cleaned with a dry cloth. Dust can reduce the insulation which may lead to mortal electrical shock. More severe dirt in and at the device should only be removed by a specialist.

There must never enter any liquid into power outlets, extension cords or any holes in the housing of the device. If you suppose that also a minimal amount of liquid may have entered the device, it must immediately be disconnected. This is also valid, if the device was exposed to high humidity. Also if the device is still running, the device must be checked by a specialist if the liquid has reduced any insulation. Reduced insulation can cause mortal electrical shock.

There must never be any objects entering into the device. This is especially valid for metal parts. If any metal parts like staples or coarse metal chips enter into the device, the device must be taken out of operation and disconnected immediately. Malfunction or short-circuits caused by metal parts may cause mortal injuries.



### **HEALTH HAZARD!**

**Never look directly into the light source, as sensitive persons may suffer an epileptic shock (especially meant for epileptics)!**

Keep away children and amateurs!

Never leave this device running unattended.

## OPERATING DETERMINATIONS

This device is a lighting effect for creating decorative effects. This product is only allowed to be operated with an alternating voltage of 100 - 240 V, 50/60 Hz and was designed for indoor use only.

This device is designed for professional use, e.g. on stages, in discotheques, theatres etc.

Lighting effects are not designed for permanent operation. Consistent operation breaks will ensure that the device will serve you for a long time without defects.

Do not shake the device. Avoid brute force when installing or operating the device.

When choosing the installation-spot, please make sure that the device is not exposed to extreme heat, moisture or dust. There should not be any cables lying around. You endanger your own and the safety of others!

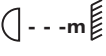
This device must never be operated or stockpiled in surroundings where splash water, rain, moisture or fog may harm the device. Moisture or very high humidity can reduce the insulation and lead to mortal electrical shocks. When using smoke machines, make sure that the device is never exposed to the direct smoke jet and is installed in a distance of 0.5 meters between smoke machine and device. The room must only be saturated with an amount of smoke that the visibility will always be more than 10 meters.

The ambient temperature must always be between  $-5^{\circ}\text{C}$  and  $+45^{\circ}\text{C}$ . Keep away from direct insulation (particularly in cars) and heaters.

The relative humidity must not exceed 50 % with an ambient temperature of  $45^{\circ}\text{C}$ .

This device must only be operated in an altitude between -20 and 2000 m over NN.

Never use the device during thunderstorms. Over voltage could destroy the device. Always disconnect the device during thunderstorms.

The symbol  determines the minimum distance from lighted objects. The minimum distance between light-output and the illuminated surface must be more than the given value.

This device is only allowed for an installation via the mounting bracket. In order to safeguard sufficient ventilation, leave 50 cm of free space around the device.

The housing must never touch surrounding surfaces or objects.

Make sure that the area below the installation place is blocked when rigging, derigging or servicing the fixture.

Always fix the fixture with an appropriate safety bond.

The maximum ambient temperature  $T_a = 45^{\circ}\text{C}$  must never be exceeded.

Operate the device only after having become familiarized with its functions. Do not permit operation by persons not qualified for operating the device. Most damages are the result of unprofessional operation!

Never use solvents or aggressive detergents in order to clean the device! Rather use a soft and damp cloth.

Please use the original packaging if the device is to be transported. Make sure that you pack the device in the original state.

Please consider that unauthorized modifications on the device are forbidden due to safety reasons!

Never remove the serial barcode from the device as this would make the guarantee void.

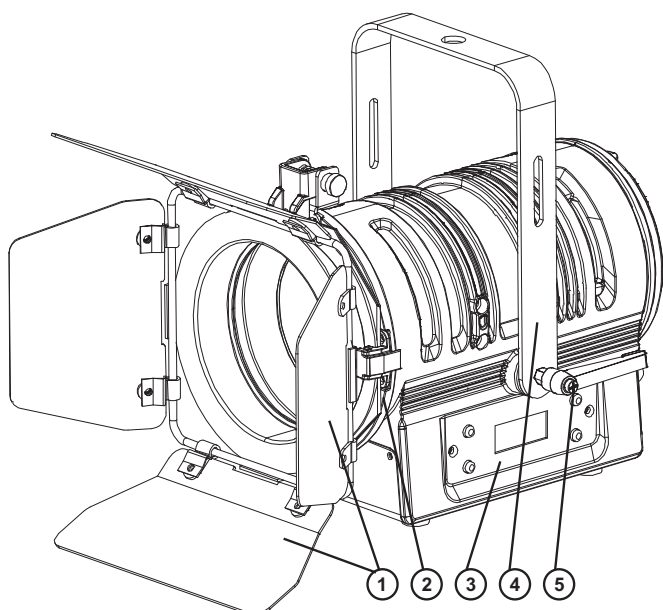
If this device will be operated in any way different to the one described in this manual, the product may suffer damages and the guarantee becomes void. Furthermore, any other operation may lead to dangers like short-circuit, burns, electric shock, crash etc.

**WEEE Directive**

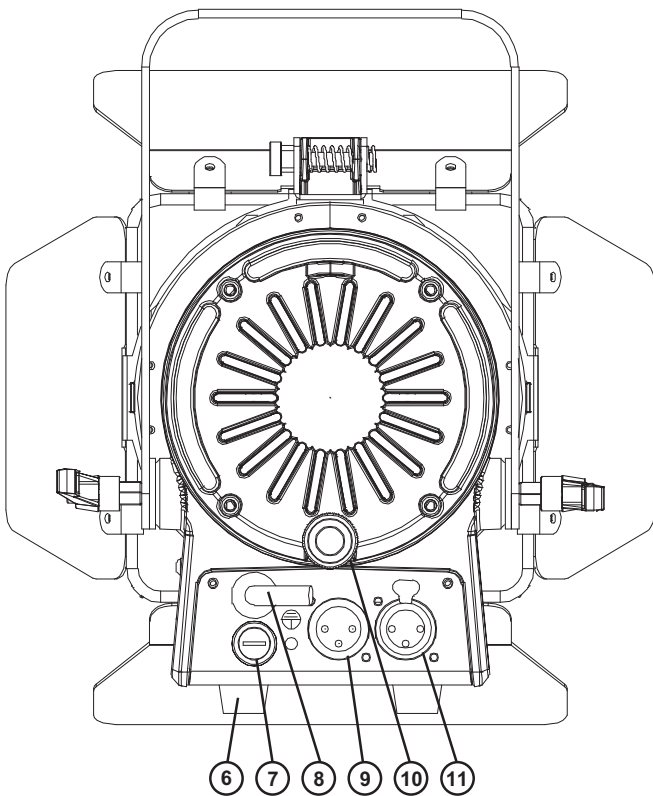
When to be definitively put out of operation, take the unit(s) to a local recycling plant for a disposal which is not harmful to the environment. Do not dispose of as municipal waste. Contact your retailer or local authorities for more information.

**DESCRIPTION****Features****Small Plano-Convex Lens Theater Spot with high color rendering index (CRI) and a 40 W COB LED**

- DMX-controlled operation or stand-alone operation with Master/Slave function
- DMX512 control possible via any commercial DMX controller (occupies 2 channels)
- 1 or 2 DMX channels selectable
- Comfortable addressing and setting via control panel with LC display and four operating buttons
- Functions: dimmer, strobe effects
- Different dimmer curves and dimmer speed (step response) adjustable
- Equipped with one white 40 W COB LED
- CRI of 90
- Color temperature: 3000 K or 4000 K
- With a plano-convex lens
- Supports RDM (Remote Device Management)
- Flicker-free projection
- Manual, stepless zoom
- Metal housing in black or white
- Mounting bracket for installation on a stand or a crossbeam
- Locking possibility at the bracket
- Additional rubber feet when the spot shall be positioned on the floor
- Rotatable barn doors and color filter frame included in the delivery
- Ready for connection via power cord with safety-plug
- Switch-mode power supply for operation between 100 and 240 Volts

**Overview**

- (1) Barn doors
- (2) Color filter frame
- (3) Display with operating buttons
- (4) Mounting bracket
- (5) Fixation screw



- (6) Rubber feet
- (7) Fuseholder
- (8) Power input
- (9) DMX-In plug
- (10) Zoom screw
- (11) DMX-Out socket

## INSTALLATION

The device can be installed on a floor stand or on trussing.

### *Overhead rigging*



#### **DANGER TO LIFE!**

Please consider the EN 60598-2-17 and the respective national standards during the installation!  
The installation must only be carried out by an authorized dealer!

The installation of the device has to be built and constructed in a way that it can hold 10 times the weight for 1 hour without any harming deformation.

The installation must always be secured with a secondary safety attachment, e.g. an appropriate catch net. This secondary safety attachment must be constructed in a way that no part of the installation can fall down if the main attachment fails.

When rigging, derigging or servicing the device staying in the area below the installation place, on bridges, under high working places and other endangered areas is forbidden.

The operator has to make sure that safety-relating and machine-technical installations are approved by an expert before taking into operation for the first time and after changes before taking into operation another time.

The operator has to make sure that safety-relating and machine-technical installations are approved by an expert after every four year in the course of an acceptance test.

The operator has to make sure that safety-relating and machine-technical installations are approved by a skilled person once a year.

**Procedure:**

The device should be installed outside areas where persons may walk by or be seated.

**IMPORTANT! OVERHEAD RIGGING REQUIRES EXTENSIVE EXPERIENCE**, including (but not limited to) calculating working load limits, installation material being used, and periodic safety inspection of all installation material and the device. If you lack these qualifications, do not attempt the installation yourself, but instead use a professional structural rigger. Improper installation can result in bodily injury and or damage to property.

The device has to be installed out of the reach of people.

If the device shall be lowered from the ceiling or high joists, professional trussing systems have to be used. The device must never be fixed swinging freely in the room.

**Caution:** Devices in hanging installations may cause severe injuries when crashing down! If you have doubts concerning the safety of a possible installation, do NOT install the device!

Before rigging make sure that the installation area can hold a minimum point load of 10 times the device's weight.



**DANGER OF FIRE!**

When installing the device, make sure there is no highly-inflammable material (decoration articles, etc.) within a distance of min. 0.5 m.

Mount the device to your trussing system using an appropriate clamp.

For overhead use, always install an appropriate safety bond.

You must only use safety bonds and quick links complying with DIN 56927, shackles complying with DIN EN 1677-1 and BGV C1 carabines. The safety bonds, quick links, shackles and the carabines must be sufficiently dimensioned and used correctly in accordance with the latest industrial safety regulations (e. g. BGV C1, BGI 810-3).

**Please note:** for overhead rigging in public or industrial areas, a series of safety instructions have to be followed that this manual can only give in part. The operator must therefore inform himself on the current safety instructions and consider them.

The manufacturer cannot be made liable for damages caused by incorrect installations or insufficient safety precautions!

Lead the safety bond through the mounting-bracket of the device and over the trussing system or a safe fixation spot. Insert the end in the quick link and tighten the safety screw.

The maximum drop distance must never exceed 20 cm.

A safety bond which already held the strain of a crash or which is defective must not be used again.

Adjust the desired inclination-angle via the mounting-bracket and tighten the fixation screws.



**DANGER TO LIFE!**

Before taking into operation for the first time, the installation has to be approved by an expert!

## DMX-512 connection / connection between fixtures



The wires must not come into contact with each other, otherwise the fixtures will not work at all, or will not work properly.



Please note, the starting address depends upon which controller is being used.



Only use a stereo shielded cable and 3-pin XLR-plugs and connectors in order to connect the controller with the fixture or one fixture with another.

### Occupation of the XLR-connection:



If you are using controllers with this occupation, you can connect the DMX-output of the controller directly with the DMX-input of the first fixture in the DMX-chain. If you wish to connect DMX-controllers with other XLR-outputs, you need to use adapter-cables.

### Building a serial DMX-chain:

Connect the DMX-output of the first fixture in the DMX-chain with the DMX-input of the next fixture. Always connect one output with the input of the next fixture until all fixtures are connected.

**Caution:** At the last fixture, the DMX-cable has to be terminated with a terminator. Solder a 120  $\Omega$  resistor between Signal (-) and Signal (+) into a 3-pin XLR-plug and plug it in the DMX-output of the last fixture.

## Master/Slave-operation

The master/slave-operation enables that several devices can be synchronized and controlled by one master-device.

On the rear of the device you can find an XLR-jack (DMX Out) and an XLR-plug (DMX In), which can be used for connecting several devices.

Choose the device which is to control the effects. This device then works as master device and controls all other slave devices, which are to be connected to the master device via a DMX-cable. Connect the OUT jack with the IN plug of the next device

Set the Slave-mode on every slave-device.


Press the MODE button to select the **SLAVE** mode. The devices set in this manner can now be controlled by the master unit.



## Connection with the mains

Connect the device to the mains with the power-plug.

The occupation of the connection-cables is as follows:

Cable	Pin	International
Brown	Live	L
Blue	Neutral	N
Yellow/Green	Earth	

The earth has to be connected!

If the device will be directly connected with the local power supply network, a disconnection switch with a minimum opening of 3 mm at every pole has to be included in the permanent electrical installation.

The device must only be connected with an electric installation carried out in compliance with the IEC-standards. The electric installation must be equipped with a Residual Current Device (RCD) with a maximum fault current of 30 mA.

Lighting effects must not be connected to dimming-packs.

## OPERATION

After you connected the device to the mains, the Theater Spot starts running.

The display lights up and you can choose the desired mode via the buttons MODE, ENTER, UP, DOWN.

The device has two operating modes. It can be operated in Stand Alone or in DMX-controlled mode.

### Stand-alone mode

In the stand-alone mode, you can do without a controller.

Disconnect the Theater Spot from the controller.

### Control Board

The Control Board offers several features: you can easily set the starting address or adjust the brightness.

Enter the menu by pressing the MODE-button. Browse through the menu by pressing UP or DOWN. Press ENTER in order to select the desired menu. You can change the selection by pressing UP or DOWN. Press ENTER in order to confirm. You can leave every mode by pressing MODE. The functions provided are described in the following sections.

Default settings shaded.

Main menu	Sub menu	Display	Function	
<b>SET ADDRESS</b>	A001 ~ A511		DMX address setting	
<b>USER MODE</b>	Channel Mode: 01 / 02		DMX channel mode	
<b>FUNCTION</b>	Status	No DMX status	Close/Hold	Modes if no DMX
	Fixture ID	Service PIN	Password=XXX	Passwort „050“
		RDM PID	XXXXXX	
	Dimmer Curve	Linear	The increase in light intensity appears to be linear as DMX value is increased	
		Square	Light intensity control is finer at low levels and coarser at high levels	
		INV. Square	Light intensity control is coarser at low levels and finer at high levels	
		S-Curve	Light intensity control is fine at low levels and high levels and coarser at medium levels	
	Lamp Behavior	LED	L	
		Halogen		
	LCD. Set	Backlight	05M ~ 60M	Display shutoff time
		Key lock	ON/OFF	Key lock activation
		DispFlash	ON/OFF	Setting that the device will flash when there is no DMX signal received
	Load	ON/OFF		Restore factory settings
Temp. C/F	Celsius		Select temperature designation °C or °F	
	Fahrenheit			
<b>INFORMATION</b>	Time. Info	Current	XXXX (h)	Power on running time
		Total time	XXXX (h)	Fixture running time
		Last clear	XXXX (h)	Individual fixture running time
		Timer PIN	Password=„050“	
	Temp. Info	XXX °C/°F		Inside temperature
	Model. Info	LED THA-40PC / LED THA-40PC DL		Model name
Software version			Software version	
<b>TEST</b>	Panel. Ctrl.	Dimmer = 000-255		Manual adjustment
	Panel. Ctrl.	Strobe = 000-255		Manual adjustment

## Set Address

With this function, you can set the desired DMX-starting address via the Control Board.

## User mode

With this function, you can set the DMX channel mode.

## Function

### Status

#### No DMX status

With this function, you can set different modes if there is no DMX-signal.

#### Close

Here you can **close the shutter** and set the device to center position if there is no DMX-signal.

#### Hold

Here the device remains in the last received DMX-program if there is no DMX-signal.

### Fixture ID

#### Service PIN

The password for this function is „050“.

### RDM

With this function, you can call up various submenus via RDM.

This device is RDM ready. RDM stands for "Remote Device Management" and makes remote control of devices connected to the DMX-bus possible. ANSI E1.20-2006 by ESTA specifies the RDM standard as an extension of the DMX512 protocol.

Manual settings like adjusting the DMX starting address are no longer needed. This is especially useful when the device is installed in a remote area.

RDM is integrated in the DMX-protocol without influencing the connections. The RDM-data is transmitted via the standard XLR-poles 1 and 2 – new DMX-cables are not necessary. RDM ready and conventional DMX devices can be operated in one DMX line. The RDM protocol sends own packages in the DMX512 data feed and does not influence conventional devices.

If DMX splitters are used and RDM control is to be used, these splitters must support RDM.

The number and type of RDM parameters depend on the (optional) RDM controller being used.

In general, the device supports the following commands and functions via RDM:

### Dimmer Curve

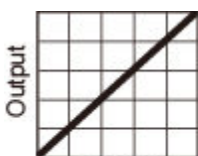
With this function, you can set various dimmer curves.

**LINEAR:** the increase in light intensity appears to be linear as DMX value is increased.

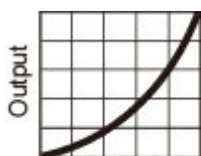
**SQUARE LAW:** light intensity control is finer at low levels and coarser at high levels

**INVERSE SQUARE LAW:** light intensity control is coarser at low levels and finer at high levels

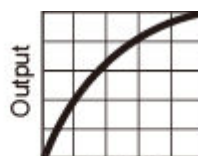
**S-CURVE:** light intensity control is fine at low levels and high levels and coarser at medium levels.



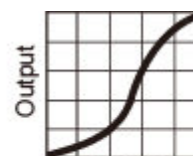
Linear



Square law



Inverse square law



S-curve

### **Lamp Behavior**

This function indicates the light impression, halogen or LED. In this case the display will show "L" for LED.

### **LCD. Set**

#### **Backlight**

With this function you can shut off the display after 2 to 60 minutes.

#### **Key lock**

With this function, you can lock the buttons of the Control Board to e.g. prevent menu tampering. If this function is activated, the buttons will be automatically locked in 15 seconds from the last command. In order to deactivate or temporarily deactivate the key lock function, press the MODE button for 3 seconds to regain access to the menu commands.

#### **DispFlash**

With this function, you can set the device that it will flash when there is no DMX signal received.

#### **Load**

With this function, you can reset the device to the default setting. Set Load to "ON".

#### **Temp. C/F**

With this function, you can select the temperature designation.

### **Information**

#### **Time. Info**

##### **Current**

With this function, you can display the temporary running time of the device from the last power on. The display shows "XXXX", "X" stands for the number of hours. The counter is reset after turning the device off.

##### **Total time**

With this function, you can display the running time of the device. The display shows "XXXX", "X" stands for the number of hours.

##### **Last clear**

This function allows the operator to record the operating hours of the device, according to his requirements. You can use the counter to document the operating hours since the last service, for example, or to document the operating hours from a rental. Individual operating hours can be reset at any time. The display shows "XXXX"; "X" stands for the number of hours.

##### **Timer PIN**

Use this function to enter the password to clear the individual fixture running time. The password is „050“.

#### **Temp. Info**

With this function, you can display the inner temperature in degrees Celsius or degrees Fahrenheit.

#### **Model. Info**

Within this function, you can display the type designation.

#### **Software version**

With this function, you can display the software version of the device.

### **Test**

#### **Panel.Ctrl. Dimmer**

With this function, you can adjust the dimmer manually (000-255).

#### **Panel.Ctrl. Strobe**

With this function, you can adjust the strobe manually (000-255).

## DMX-Mode

### Setting the DMX Starting Address:

Press the MODE button until the display shows **Set ADDR**. Press the ENTER button. You can select the desired DMX address via the UP or DOWN buttons.

Confirm your choice by pressing ENTER.

Please, be sure that you don't have any overlapping channels in order to control each Theater Spot correctly and independently from any other fixture on the DMX-chain. If several Theater Spots are addressed similarly, they will work synchronically.

### Controlling:

After having addressed the Theater Spot, you may now start operating it via your lighting controller.

### Note:

After switching on, the device will automatically detect whether DMX 512 data is received or not. If there is no data received at the DMX-input, the display will flash.

This situation can occur if:

- the XLR plug (cable with DMX signal from controller) is not connected with the input of the device.
- the controller is switched off or defective, if the cable or connector is defective or the signal wires are swap in the input connector.

The individual channels and their features are listed under DMX-protocol.

### Setting DMX channel mode:

The device has 2 DMX channel modes.

Press the MODE button until the display shows **Channel**. Press the ENTER button.

You can select the DMX channel mode CH01 or CH02 via the UP or DOWN buttons.

Confirm your choice by pressing ENTER.

## DMX-protocol

### Control-channel 1 – Dimmer

Value	Characteristic
000 - 255	Intensity 0 to 100%

### Control-channel 2 – Strobe

Value	Characteristic
000 - 031	LED off
032 - 095	Linear strobe effect with increasing speed
096 - 127	LED on
128 - 159	Pulse strobe effect with increasing speed
160 - 191	LED on
192 - 223	Random strobe effect with increasing speed
224 - 255	LED on

## CLEANING AND MAINTENANCE



### **DANGER TO LIFE!**

**Disconnect from mains before starting maintenance operation!**

We recommend a frequent cleaning of the device. Please use a soft lint-free and moistened cloth. Never use alcohol or solvents!

There are no serviceable parts inside the device except for the fuse. Maintenance and service operations are only to be carried out by authorized dealers.

### ***Replacing the fuse***

If the fine-wire fuse of the device fuses, only replace the fuse by a fuse of same type and rating.

**Before replacing the fuse, unplug mains lead.**

#### **Procedure:**

- Step 1:** Unscrew the fuse-holder with a fitting screwdriver from the housing (anti-clockwise).
- Step 2:** Remove the old fuse from the fuse-holder.
- Step 3:** Install the new fuse in the fuse-holder.
- Step 4:** Replace the fuse-holder in the housing and fix it.

Should you need any spare parts, please use genuine parts.

If the power supply cable of this device becomes damaged, it has to be replaced by authorized dealers only in order to avoid hazards.

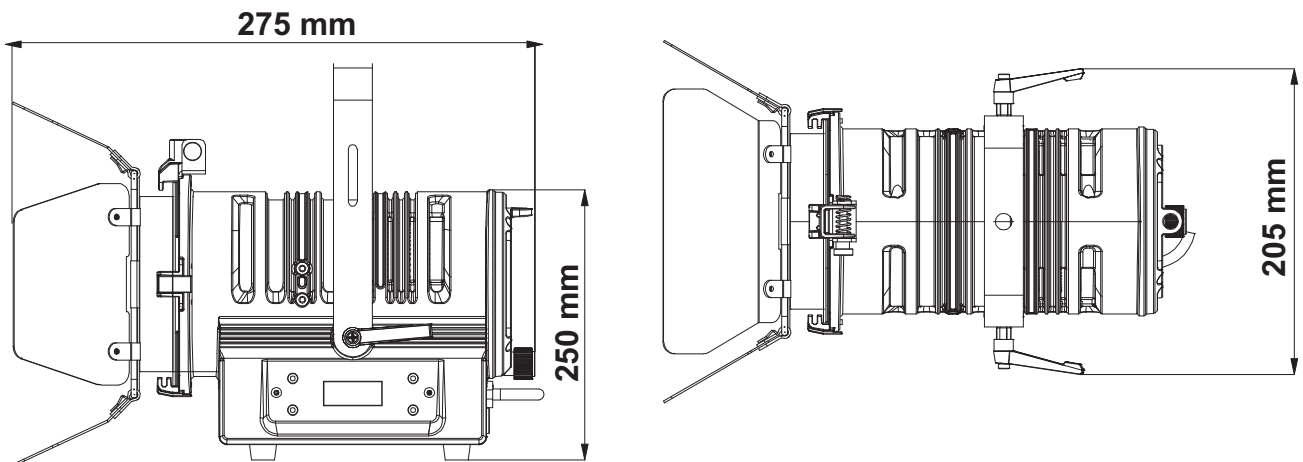
Should you have further questions, please contact your dealer.

## TECHNICAL SPECIFICATIONS

<b>Article:</b>	<b>41602080 &amp; 41602081</b>	<b>41602085 &amp; 41602086</b>
Power supply:	100 - 240 V AC, 50/60 Hz ~	
Power consumption:	40 W	
DMX control channels:	1/2	
DMX512 connection:	3-pol. XLR	
Maximum ambient temperature $T_a$ :	45° C	
Maximum housing temperature $T_c$ :	60° C	
Min.distance from flammable surfaces:	0.50 m	
Min.distance to lighted object:	0.10 m	
Fuse:	T 1 A, 250 V	
Type of LEDs:	COB 40 W WW	COB 40 W CW
Number of LEDs:	1	1
Color temperature:	3000 K	4000 K
Beam angle:	11° - 37°	
Dimensions (LxWxH):	275 x 205 x 250 mm	
Weight:	3.6 kg	

<b>Accessories:</b>	<b>No</b>
EUROLITE Barndoors for THA-40/60PC black	41602142
EUROLITE Barndoors for THA-40/60PC white	41602143
EUROLITE TPC-10 Coupler, silver	59006856
EUROLITE TPC-10 Coupler, black	59006858
EUROLITE Safety Bond A 3x600mm up to 5kg, silver	58010310
EUROLITE Safety Bond A 3x600mm up to 5kg, black	58010342
EUROLITE DMX cable XLR 3pin 3m black	3022785H
PSSO DMX cable XLR 3pin 3m black Neutrik	30227810
SOMMER CABLE DMX cable XLR 3pin 3m black Hicon	30307457
SOMMER CABLE DMX cable XLR 3pin 3m black Neutrik	3030746Z
EUROLITE FS-1 Floorstand, Steel, black	5900698A
ROADINGER Flightcase 2x THA-40 PC	31005103
ROADINGER Flightcase 4x THA-40 PC with wheels	31005104

Please note: All information is subject to change without prior notice. 22.06.2017 ©



**eurolite®**

Eurolite is a brand of Steinigke Showtechnic GmbH Andreas-Bauer-Str. 5 97297 Waldbüttelbrunn Germany  
D00095622 Version 1.1 Publ. 22/06/2017

