

The logo for INGENIA features a stylized icon of three horizontal bars of varying lengths, with the longest bar on the left and the shortest on the right, creating a sense of depth or perspective. Below this icon, the word "INGENIA" is written in a bold, uppercase, sans-serif font. The letter 'E' is uniquely designed with a triangular cutout on its right side, mirroring the shape of the icon above.

INGENIA

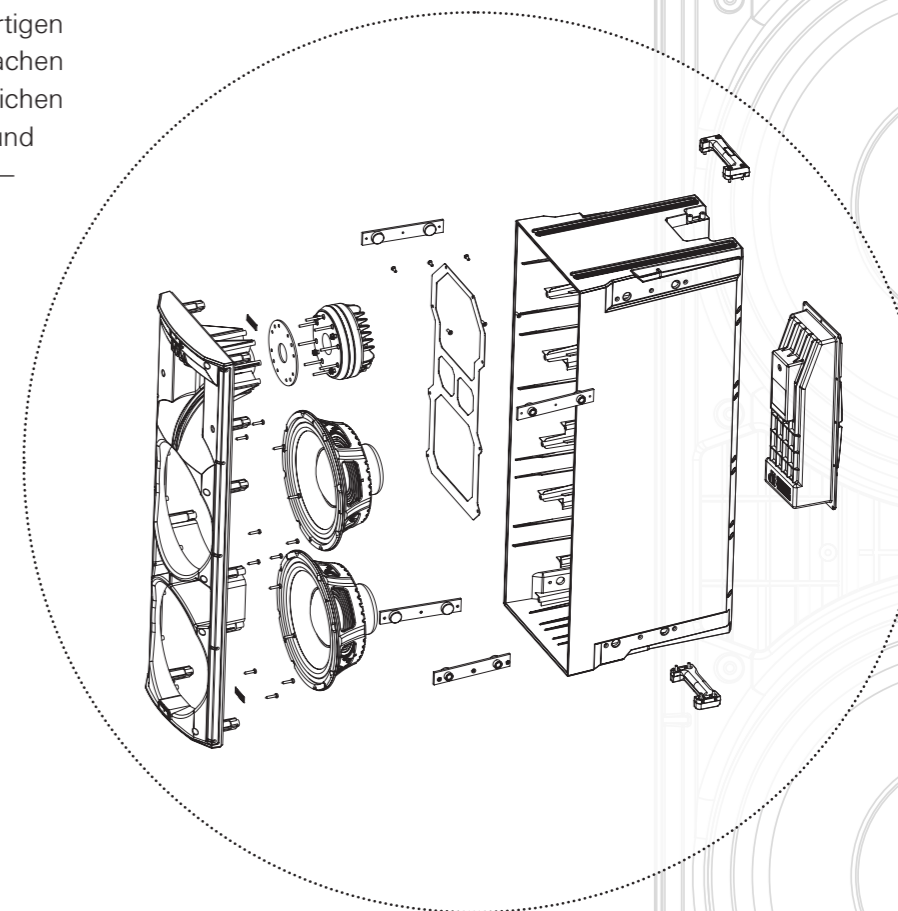




INGENIA – EINE EINZIGARTIGE LÖSUNG

INGENIA kombiniert Know-how und jahrzehntelange Erfahrung in der sorgfältigen Entwicklung von Akustik, Mechanik, Elektronik, DSP-Programmierung mit neuen, inspirierenden Ideen zu einem einzigartigen System. Eine aktive, leistungsstarke Beschallungslösung, die in Sachen Flexibilität, Skalierbarkeit und Benutzerfreundlichkeit ihres Gleichen sucht. INGENIA ist nicht einfach ein Aktiv-Lautsprechersystem und nicht einfach ein Zeilen-Lautsprecher und auch kein Line-Array – INGENIA ist einfach INGENIA. Eine neue Art der Beschallung!

**DJ STARTER
GALA / EVENT
CLUB PA / PARTY
JAZZ / KLASSIK
OPEN-AIR**



IG1T

Die IG1T ist das ideale Werkzeug für Veranstaltungen, bei denen hohe Sprachverständlichkeit gefordert ist. Durch die kompakten Maße ist sie ideal bei Kongressen oder Konferenzen in Hotels und Seminarräumen oder auch in kleineren Sälen einsetzbar. Ob als Einzellautsprecher oder im Headstackmodus genutzt, bietet das asymmetrische Horn perfekte Abdeckung bis in die letzte Reihe und zeigt dabei ihre Stärke, wo keine Delaylautsprecher möglich sind.



- 2-Wege Aktiv Lautsprecher
- 2 x 6,5" Neodymium Woofer / 1" Kompressionstreiber
- 400 W digipro G3 Endstufe
- 56-bit DSP

IG2T

Die IG2T bietet bereits durch ihre beiden 8" Woofer Fullrange-Eigenschaften, die sowohl eine hervorragende Sprachbeschallung als auch druckvolle Musikwiedergabe in vollem Umfang ermöglicht, z.B. für Bars, Clubs oder kleine Theater.

Sowohl beim Gala Event aber auch als fest installiertes System in Theatern oder kleinen Sälen überzeugt die IG2T und zeigt ihre Stärke.



- 2-Wege Aktiv Lautsprecher
- 2 x 8" Neodymium Woofer / 1" Kompressionstreiber
- 400 W digipro G3 Endstufe
- 56-bit DSP

IG3T

IG3T ist das leistungsstärkste Model der INGENIA-Serie. Als Einzellautsprecher auf dem Stativ bietet die IG3T das, was bisher vom klassischen 15" / 2" Lautsprecher abgedeckt wurde. Erweitert durch einen Subwoofer stellt die IG3T bereits eine kleine Club-PA dar.

Die Doppel 10" Anordnung liefert beeindruckenden Punch und in Kombination mit dem SUB18H ist sie eine echte RockRoll PA für das Stadtfest, die Gala oder die Mehrzweckhalle. Überall dort, wo man mit konventionellen Systemen an Grenzen stößt, beweist die IG3T absolut überzeugende Performance. Das Stadtfest, das bisher nur mit kleinen Line-Arrays zu beschallen war, wird nun spielend von zwei IG3T in Headstackmodus gelogen, versorgt. Dabei sind Reichweiten von bis zu 50 Meter problemlos möglich.



- 2-Wege Aktiv Lautsprecher
- 2 x 10" Neodymium Woofer / 1,4" Kompressionstreiber
- 900 W digipro G3 Endstufe
- 56-bit DSP

IG4T

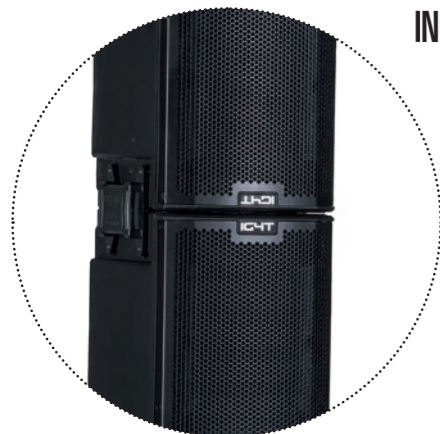
IG4T ist mit 4 x 6,5" Woofern das schlankste und längste INGENIA-Modell. Durch die Zeilenanordnung bietet sie hervorragende Low-Mid-Kopplungseigenschaften, die enorme Richtwirkung in die Tiefe hat und somit auch Sprache in weiterer Entfernung warm und voll abbildet.

Die IG4T präsentiert sich besonders beeindruckend, wenn es um detailreiche Wiedergabe geht, wie bei Unplugged-Konzerten, Klassischer Musik oder Jazz. Durch das dezente Erscheinungsbild eignet sich die IG4T auch zur Festinstallation in Mehrzweckhallen, Kongresszentren oder Theatern.



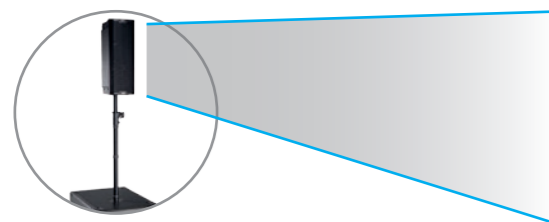
- 2-Wege Aktiv Lautsprecher
- 4 x 6,5" Neodymium Woofer / 1,4" Kompressionstreiber
- 900 W digipro G3 Endstufe
- 56-bit DSP

INGENIA – DER SKALIERBARE 2-WEGE LAUTSPRECHER

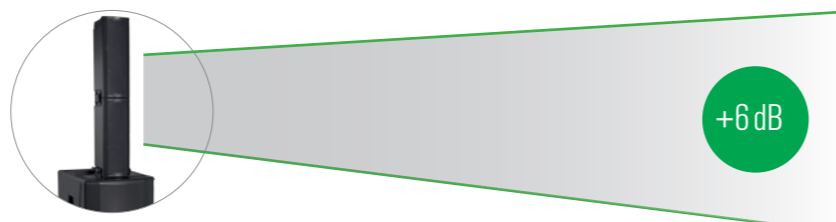


INGENIA ist ein Hybrid aus Line-Array-Technologie und 2-Wege Lautsprecher.

INGENIA bietet bereits als Einzellautsprecher überragende Wiedergabequalität und Homogenität für eine Vielzahl von Veranstaltungen. Als doppelte Zeile wird die Performance deutlich gesteigert bis hin zum Einsatz im Open-Air-Bereich. Durch die Verwendung von zwei Tief-Mitteltönern übereinander (bzw. vier bei IGT4) erreicht man eine größere Membranfläche. Jedes INGENIA-Modell lässt sich mit einem Zweiten identischen zu einer Zeile erweitern. Das asymmetrische CEC-Horn koppelt hierbei Ideal und bewirkt einen Pegelanstieg von +6 dB für mehr Reichweite. Einfachste Handhabung und ein sehr schneller Einstieg in das System stehen dabei im Vordergrund.



INGENIA bietet bereits als Einzellautsprecher eine herausragende Performance.

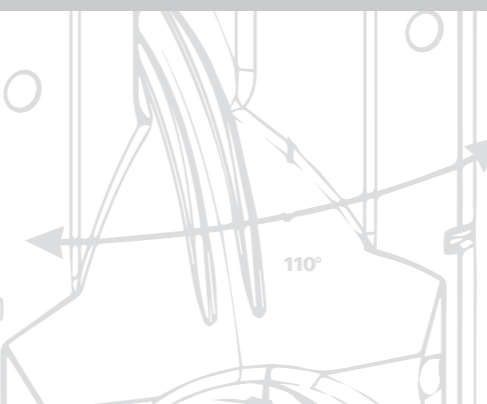
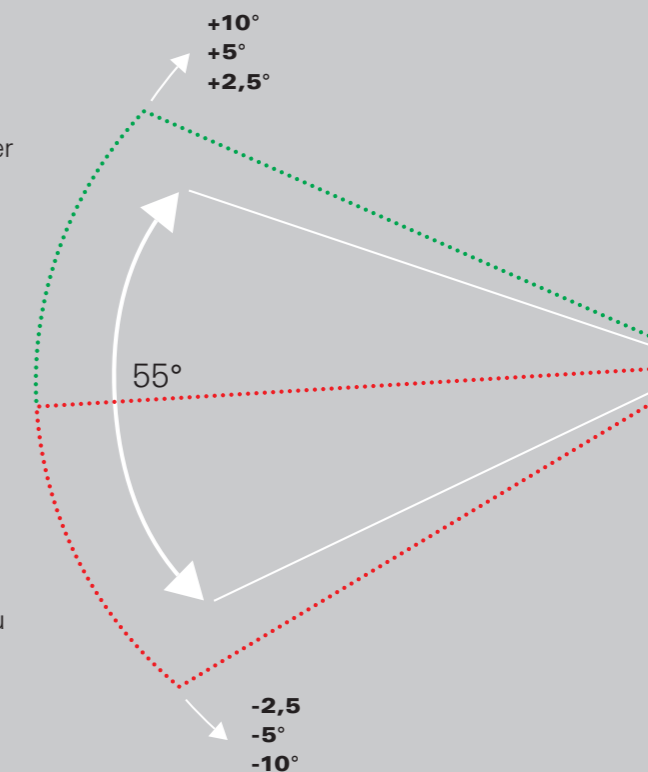


Im Headstack betrieben bietet INGENIA eine noch größere Reichweite.

CEC – Controlled Energy Coverage

Die CEC-Technologie wurde von **dB**Technologies entwickelt, um mit hoher Effizienz und maximaler Präzision die Schallenergie des Treibers optimal auf das Publikum auszurichten. Komplexe Schallführungen ermöglichen eine vertikal-asymmetrische Abstrahlung: Nach oben zur Decke gerichtet, ist die Abstrahlung minimal. Das reduziert unerwünschte Reflexionen und lässt das Klangbild klarer und unverfälscht. Nach unten zum Publikum ist die Abstrahlung erweitert, so dass auch die Zuhörer in der ersten Reihe eine homogene Wiedergabe genießen.

Doch nur in Zusammenhang mit leistungsfähigen DSPs und innovativen, digitalen Algorithmen gelingt auch die kontrollierte Wellenfront. Werden nun zwei aktive Lautsprecher mit CEC-Technologie im sogenannten „headstack“ betrieben, kann die Abstrahl-Charakteristik in einem weiten Bereich dank „Digital Steering“ beeinflusst werden, ohne dass dazu das Lautsprechersystem mechanisch verändert werden muss.



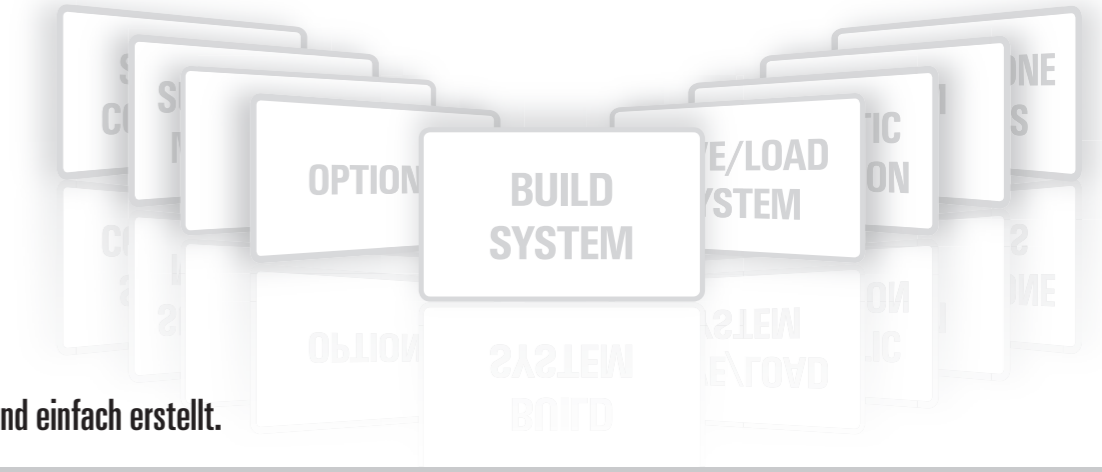
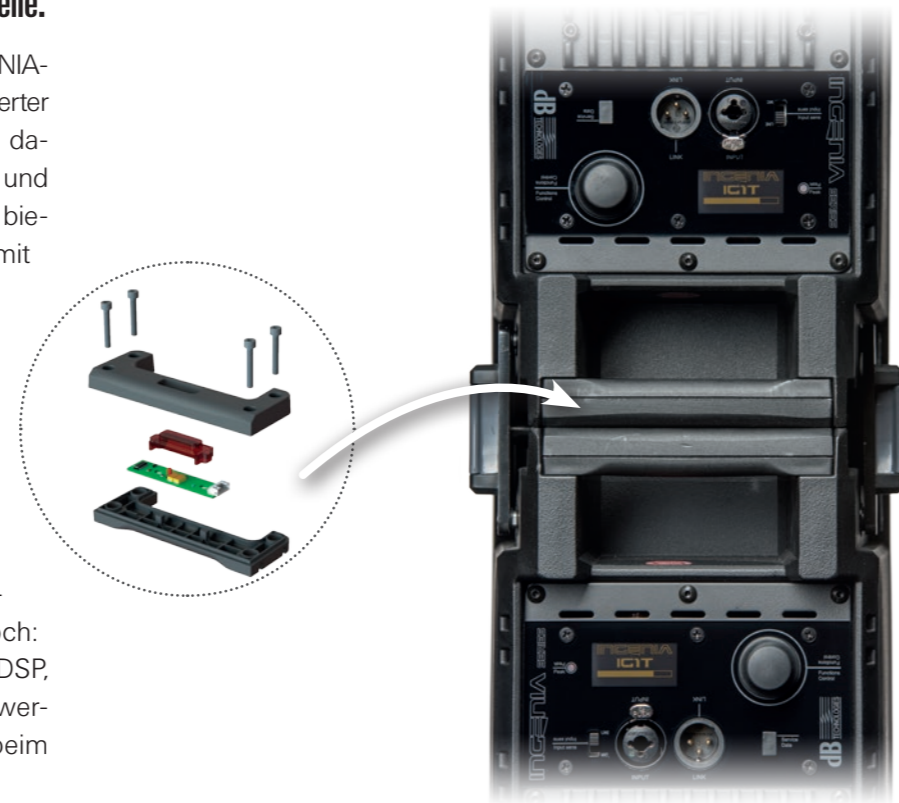
INGENIA – IM HANDUMDREHEN ZUM SPIELFERTIGEN SYSTEM

Neue Werkstoffe und neue Technologien, gepaart mit der fundierten Erfahrung im Lautsprecherbau, ermöglichen mit INGENIA einzigartige Vorteile.

INGENIA ist wirklich einfach, sicher und schnell aufgebaut. Alle INGENIA-Modelle haben ein robustes und elegantes Polypropylen-Gehäuse mit integrierter Aluminium-Verstärkung, sowie moderne Neodymium-Speaker und sind damit echte Leichtgewichte (10 kg–20 kg). INGENIA ist schnell aufgebaut und durch das geringe Gewicht im Handumdrehen richtig positioniert. INGENIA bietet zahlreiche Konfigurationsmöglichkeiten: ob Fullrange, in Kombination mit einem dBTechnologies-Subwoofer oder im Headstack. Jedes INGENIA-Modell lässt sich mit einem Zweiten identischen erweitern. Das asymmetrische CEC-Horn koppelt hierbei Ideal und bewirkt eine Pegelanhebung von bis zu 6 dB.

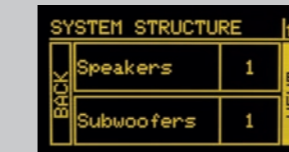
EPD – Element Position Detection

Durch den integrierten IR-Transmitter werden Daten zwischen zwei INGENIA-Lautsprechern übertragen, ohne dass dazu eine zusätzliche Kabelverbindung (z.B. Ethercon) hergestellt werden muss. Mehr noch: Der aktive Lautsprecher meldet seine Ausrichtung und Position an den DSP, so dass alle Einstellungen nur an einem Lautsprecher vorgenommen werden müssen. Das spart nicht nur Zeit, sondern lässt erst keine Fehler beim Aufbau zu.



**INGENIA passt sich perfekt Ihren Bedürfnissen an!
Durch die intuitive Menüführung ist auch ein komplexes Setup schnell und einfach erstellt.**

Build System



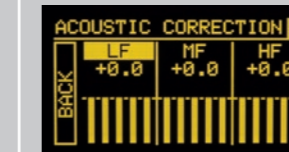
Der System-Builder ermöglicht es, in wenigen Schritten ein spielfertiges System zu konfigurieren. Das eingebaute EPD erkennt, ob ein zweites INGENIA-Topteil vorhanden ist. Subwoofer lassen sich schnell hinzufügen und anpassen.

Gain Settings



Stellt die Eingangsempfindlichkeit für das INGENIA-System ein.

Acoustic correction



Erlaubt die Frequenz-Anpassung mittels eines 3-Band Equalizers.

Microphone Settings



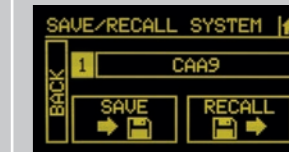
Für direkt angeschlossene Mikrofone lassen sich HighPass-Filter und Antifeedback-Frequenzen einstellen.

System Delay



Ein als Delay eingesetzter INGENIA-Lautsprecher kann in 0,5ms Schritten auf bis zu 126ms verzögert werden.

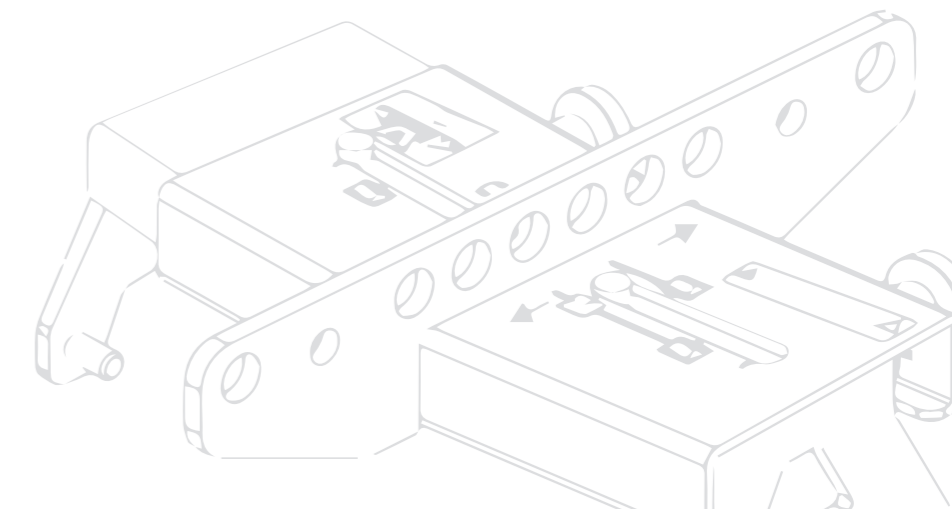
Save/Load System



Einmal vorgenommene System-Einstellungen lassen sich speichern und auf Knopfdruck wieder abrufen.

INGENIA – CLEVER VERBINDEN, STACKEN, FLIEGEN

Alle INGENIA-Modelle sind mit einem D36mm Stativ-Flansch ausgestattet und dank integrierter Hülsen zum Fliegen und Stacken geeignet. Die integrierte Aluminium-Verstärkung sorgt für ideale Festigkeit und Sicherheit auch in Kombination mit dem genialen INGENIA Zubehör. Alle Zubehörteile sind so konzipiert, dass sie für die gesamte INGENIA-Serie einsetzbar sind.



Einfach und sicher verbinden

Das Verbinder-Set LP-IG ermöglicht das schnelle und sichere Verbinden von zwei INGENIA-Lautsprechern und ist passend für alle INGENIA Modelle.



Mit einer Hand das Verbinder-Set zusammen drücken.



In die vorgesehenen Einlässe anbringen und loslassen.



Das Verbinder-Set wird automatisch durch die federgetriebene Fixierung gesichert.

Stacking

Der Groundstack-Adapter GSA-IG stellt die schnellste und einfachste Möglichkeit für gestackte Anwendungen mit den **dB**Technologies System-Bässen dar.



Den GSA-IG auf dem Subwoofer positionieren.



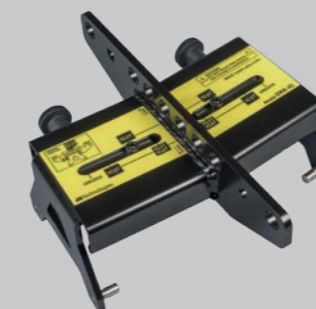
Mit der Mini-Pole fixieren und INGENIA platzieren.



Die gefederten Bolzen fixieren den INGENIA Lautsprecher automatisch.

Flugbetrieb

Mittels des DRK-IG Flugbügels können wahlweise ein oder zwei INGENIA-Modelle geflogen werden. Einzigartig dabei: der Flugrahmen passt für alle INGENIA-Modelle und ist in nur drei Handgriffen befestigt!



Den DRK-IG auf das passende INGENIA-Modell einstellen.



Den Federsperrbolzen ziehen und auf die Markierung anpassen.



Einfach am INGENIA Lautsprecher in den dafür vorgesehenen Halterungen anbringen.

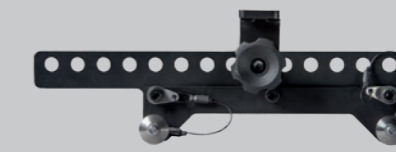
Flybar-Adapter

Der Truss-Adapter ermöglicht die schnelle und sichere Befestigung des DRK-IG Flugbügels mit Halfcouplern.



Spigot Truss-Adapter

Der Spigot Truss-Adapter ermöglicht die vertikale Neigung von INGENIA Lautsprechern.



Transport

Für alle INGENIA-Modelle stehen Cases, Transportschutzhüllen und ein gesonderter Regenschutz zur Verfügung.



INGENIA – SETS

INGENIA ist ein echtes Multifunktions-Beschallungswerkzeug. Mit wenigen Lautsprechern lassen sich optimale Kombinationen für jede erdenkliche Anwendung zusammen stellen. Ob als reine Sprachbeschallung für Konferenzen und Tagungen, als kleine Party-PA, DJ-Sets bis hin zur Club-PA oder das Festzelt – INGENIA bietet eine große Anzahl von Anwendungsmöglichkeiten und besticht dabei durch einfachstes Handling und durchdachtes Zubehör, welches für alle INGENIA-Modelle einsetzbar ist.



DJ STARTER

GALA / EVENT

CLUB PA / PARTY

JAZZ / KLASSIK

OPEN-AIR

IG1T
+
SUB 15 H



2 x IG1T
+
2 x SUB 15 H



IG2T
+
SUB 15 H



IG3T
+
SUB 18 H



2 x IG3T
+
2 x SUB 18 H



IG4T
+
2 x SUB 15 H



IG4T
+
2 x SUB 18 H



2 x IG4T
+
2 x SUB 18 H



2 x IG3T
+
2 x SUB 18 H



INGENIA – ZUBEHÖR

TC-IG Transort-Schutz

Transportschutz für alle INGENIA Modelle verfügbar.



TC-IG1T für IG1T
TC-IG2T für IG2T
TC-IG3T für IG3T
TC-IG4T für IG4T

RC-M1 Rain Cover

Magnetischer Regenschutz für alle INGENIA-Modelle



GSA-IGA Ground-Stacking Adapter

Stacking-Adapter für dBTechnologies Subwoofer für INGENIA-Lautsprecher.



Passend für:
DVA S09 DP,
DVA S10 DP,
DVA S1521 N,
DVA S1518 N,
DVA S2585 N,
SUB 15H,
SUB 18H

LP-IG

Verbinder zum stacken oder fliegen zweier INGENIA-Lautsprecher.



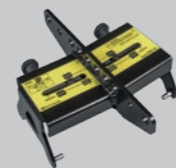
Mini pole

Pole Mount M20 zur Befestigung auf allen Subwoofern mit M20-Gewinde.



DRK-IG Flybar

Flybar für alle INGENIA-Modelle.



TA-IG Flybar-Adapter

Zur Befestigung mit Halfcoupler.



STA-IG Spigot Truss-Adapter

Zur Befestigung am TV-Spigot, variable vertikale Wicklung möglich.



WB-IG Wandhalter

Zur horizontalen oder vertikalen Befestigung



Kabel / DPTC-1000M

Netzkabel mit PowerCon TRUE1 (10m)



Kabel / DPTC-160L

PowerCon TRUE1 – PowerCon TRUE1 Link Kabel (160 cm)



	IG1T	IG2T	IG3T	IG4T
Speaker Type	2-Way Active Speaker	2-Way Active Speaker	2-Way Active Speaker	2-Way Active Speaker
Frequency Response [- 10dB]	85 - 20.000 Hz	59- 20.000 Hz	53 - 20.000 Hz	74- 20.000 Hz
Frequency Response [- 6dB]	92 - 19.200 Hz	63- 19.200 Hz	57- 19.200 Hz	88 - 19.200 Hz
Max SPL	128	128	132	132
HF	1", 1,4" VC	1", 1,4" VC	1,4", 3" VC	1,4", 3" VC
Directivity (HxV) [- 6dB]	100 x 80° (+15°/- 65°)	100 x 80° (+15°/- 65°)	110 x 90° (+20°/- 70°)	110 x 90° (+20°/- 70°)
HF Type	Neodymium compression driver	Neodymium compression driver	Neodymium compression driver	Neodymium compression driver
Horn	Vertical asymmetric	Vertical asymmetric	Vertical asymmetric	Vertical asymmetric
Crossover Frequency	2100 Hz	1900 Hz	1100 Hz	1100 Hz
LF	2 x 6.5", 1.5" VC	2 x 8", 2" VC	2 x 10", 2.5" VC	4 x 6.5", 1.5" VC
LF Type	Neodymium	Neodymium	Neodymium	Neodymium
Amp Technology	Digipro® G3	Digipro® G3	Digipro® G3	Digipro® G3
Amp Class	Class-D	Class-D	Class-D	Class-D
RMS Power	400 Watt	400 Watt	900 Watt	900 Watt
Peak Power	800 Watt	800 Watt	1800 Watt	1800 Watt
Controller	DSP 56 bit	DSP 56 bit	DSP 56 bit	DSP 56 bit
AD/DA converter	24bit/48kHz	24bit/48kHz	24bit/48kHz	24bit/48kHz
DSP Settings	Acoustic correction, HPF, Anti-feedback filters, delay	Acoustic correction, HPF, Anti-feedback filters, delay	Acoustic correction, HPF, Anti-feedback filters, delay	Acoustic correction, HPF, Anti-feedback filters, delay
Limiter	Dual Active Peak, RMS, Thermal	Dual Active Peak, RMS, Thermal	Dual Active Peak, RMS, Thermal	Dual Active Peak, RMS, Thermal
User Interface	OLED display + rotative knob w/switch	OLED display + rotative knob w/switch	OLED display + rotative knob w/switch	OLED display + rotative knob w/switch
Input	1 x Combo (XLR + TRS) / 1 x PowerCON TRUE1	1 x Combo (XLR + TRS) / 1 x PowerCON TRUE1	1 x Combo (XLR + TRS) / 1 x PowerCON TRUE1	1 x Combo (XLR + TRS) / 1 x PowerCON TRUE1
Output	1 x XLR link / 1 x PowerCON TRUE1	1 x XLR link / 1 x PowerCON TRUE1	1 x XLR link / 1 x PowerCON TRUE1	1 x XLR link / 1 x PowerCON TRUE1
Housing	Polypropylene PP reinforced	Polypropylene PP reinforced	Polypropylene PP reinforced	Polypropylene PP reinforced
Flyable	Yes	Yes	Yes	Yes
Handles	1x on top / 1x on bottom	1x on top / 1x on bottom	1x on top / 1x on bottom	1x on top / 1x on bottom
Pole Mount	Standard D36mm	Standard D36mm	Standard D36mm	Standard D36mm
W / H / D in mm	195 / 536 / 271	228 / 646 / 315	280 / 806 / 393	195 mm / 956 / 271
Weight	10.8Kg (23.81 lbs.)	12.8Kg (28.22 lbs.)	20.8Kg (45.86 lbs.)	18.2Kg (40.12 lbs.)
Color	black	black	black	black / white



dBTechnologies

dBTechnologies Deutschland GmbH

Hansestrasse 93 · 51149 Koeln · Germany

Tel.: +49 (0) 2203 92537 -0

Fax.: +49 (0) 2203 92537 -73

Email: info@dbtechnologies.de

www.dbtechnologies.de