

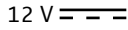

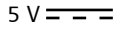
MERKMALE

- Ladegerät für zwei Sender der Serien SL DW, ew D1 und AVX
- Universelle Ladeschächte für sowohl Hand- als auch Taschensender
- Externes Netzteil

Das Ladegerät **CHG 2** ermöglicht das gleichzeitige Aufladen von zwei Sendern. Die zweifarbige LED am Ladeschacht zeigt den aktuellen Ladestatus an. Das externe Netzteil des Ladegeräts sorgt für die nötige Flexibilität bei der Installation.



TECHNISCHE DATEN

Eingangsspannung	12 V 
Eingangsstrom	max. 1100 mA
DC-Anschluss	
Ladespannung	5 V 
Ladestrom	max. 2 x 1000 mA
Kompatible Akkupacks	Sennheiser BA 10, BA 30
Ladezeit vollständige Ladung bei 20 °C	100 % = ca. 160 min = grün

Temperaturbereich

Betrieb: 0 °C bis 45 °C

Lagerung: -20 °C bis 70 °C

relative Luftfeucht,
nicht kondensierend

Betrieb: 25 % bis 95 %

Lagerung: 5 % bis 95 %

IP-Schutzart nach
IEC/EN 60529

IP2X

Abmessungen (B x T x H)

175 mm x 135 mm x 93 mm

Gewicht

ca. 375 g (ohne Netzteil)

AUSSCHREIBUNGSTEXT

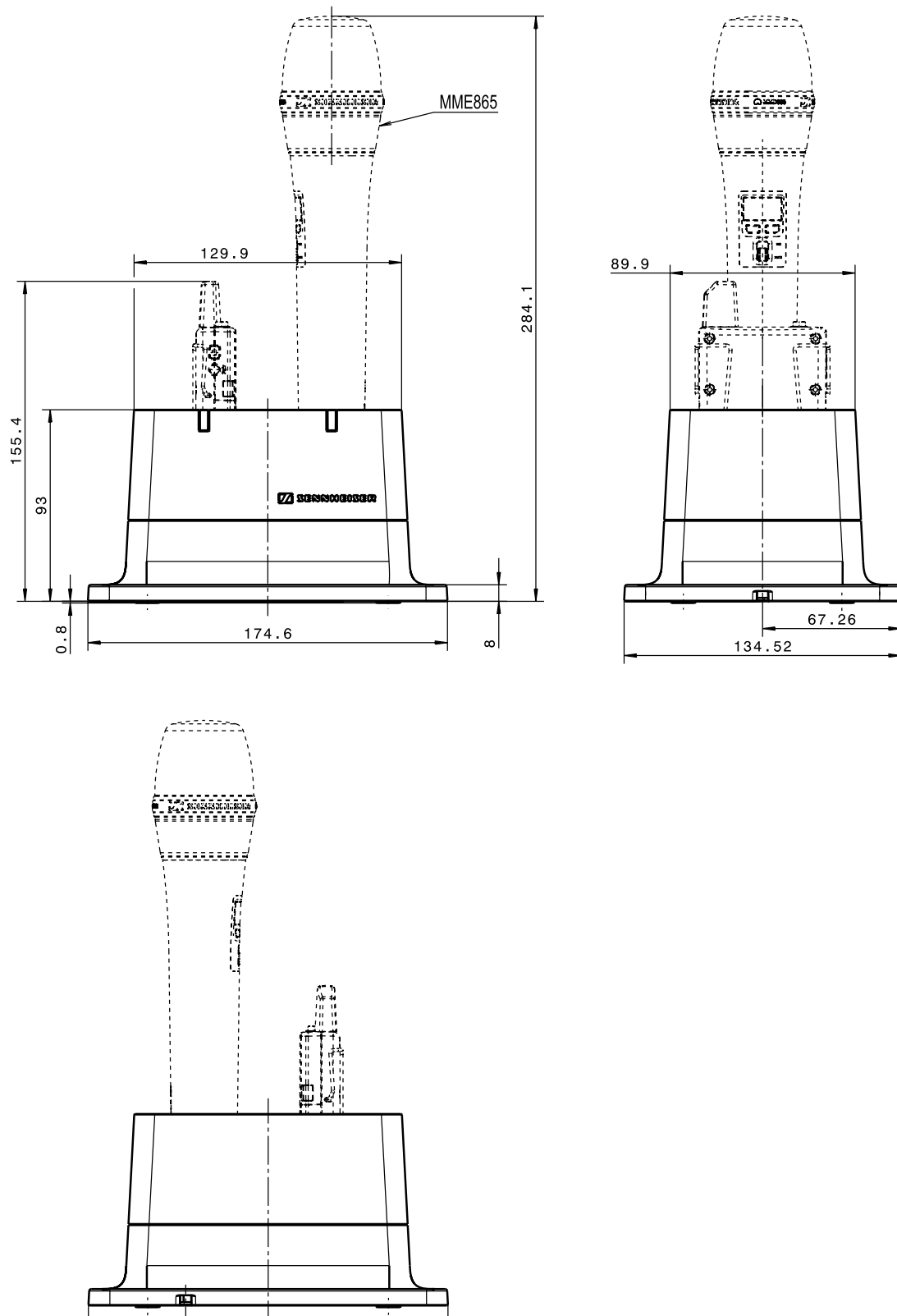
Das Ladegerät kann bis zu zwei Hand- und/oder Taschensender der Sennheiser-Serien SL DW, ew D1 und AVX gleichzeitig laden. Eine zweifarbige LED an jedem Ladeschacht zeigt den aktuellen Ladestatus an.

Ein externes Netzteil liefert die 12-VDC-Eingangsspannung für das Ladegerät, der Eingangsstrom beträgt maximal 1.100 mA. Die Ladespannung beträgt 5 VDC, der Ladestrom liegt bei maximal 1.000 mA pro Ladeschacht.

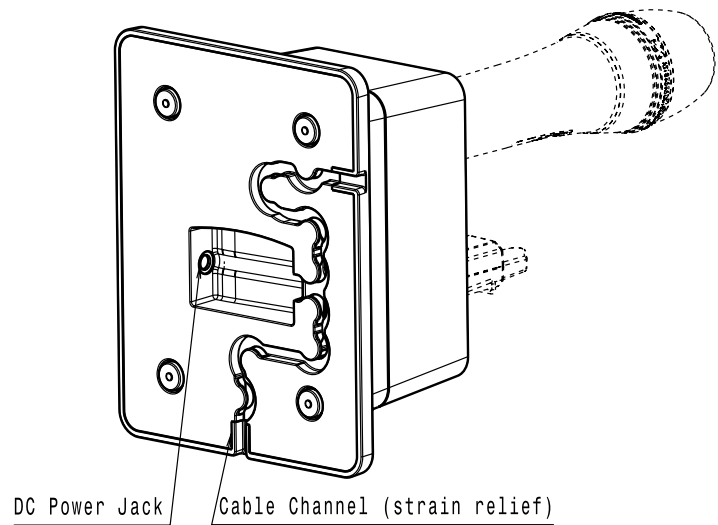
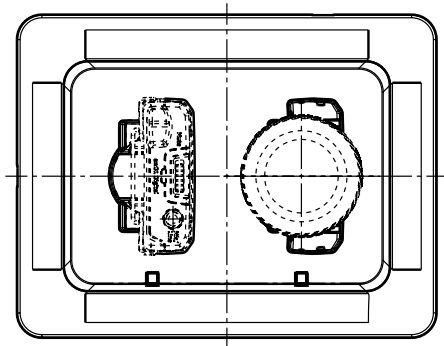
Die Ladezeit für eine vollständige Ladung bei 20 °C beträgt weniger als 3 Stunden. Die Betriebstemperatur des Ladegeräts liegt zwischen 0°C und 45°C. Die Abmessungen betragen 175 x 135 x 93 mm und das Gewicht (ohne Sender und Netzteil) liegt bei ca. 375 g.

Das Ladegerät ist das Sennheiser CHG 2.

ABMESSUNGEN



ABMESSUNGEN



PRODUKTVARIANTEN

CHG 2 EU	Art.-Nr. 505980
CHG 2 UK	Art.-Nr. 506218
CHG 2 US	Art.-Nr. 506219
CHG 2 AU	Art.-Nr. 506220