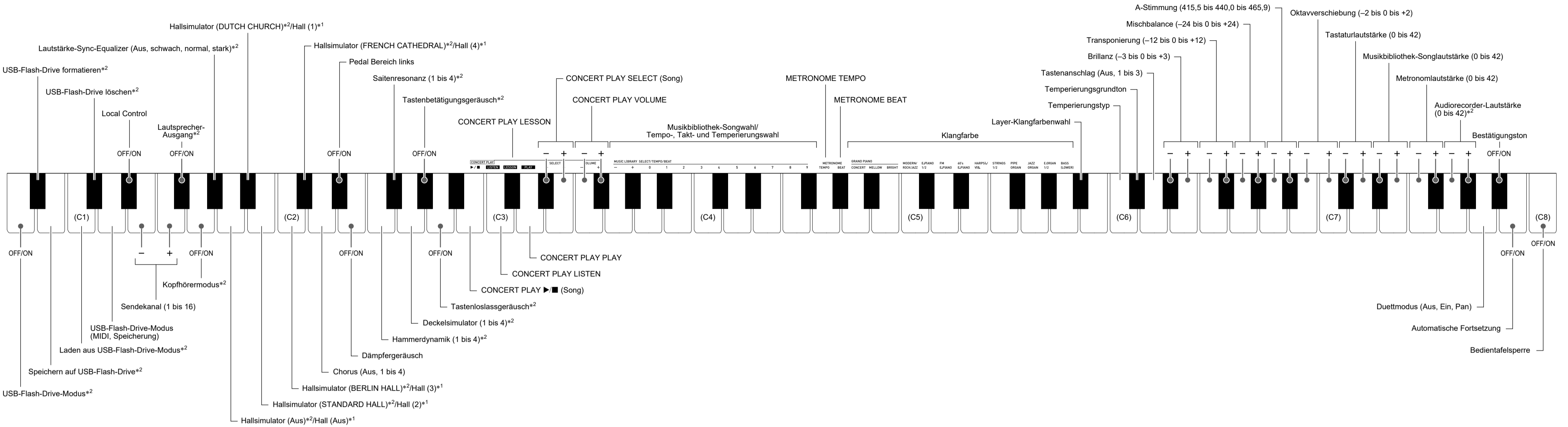
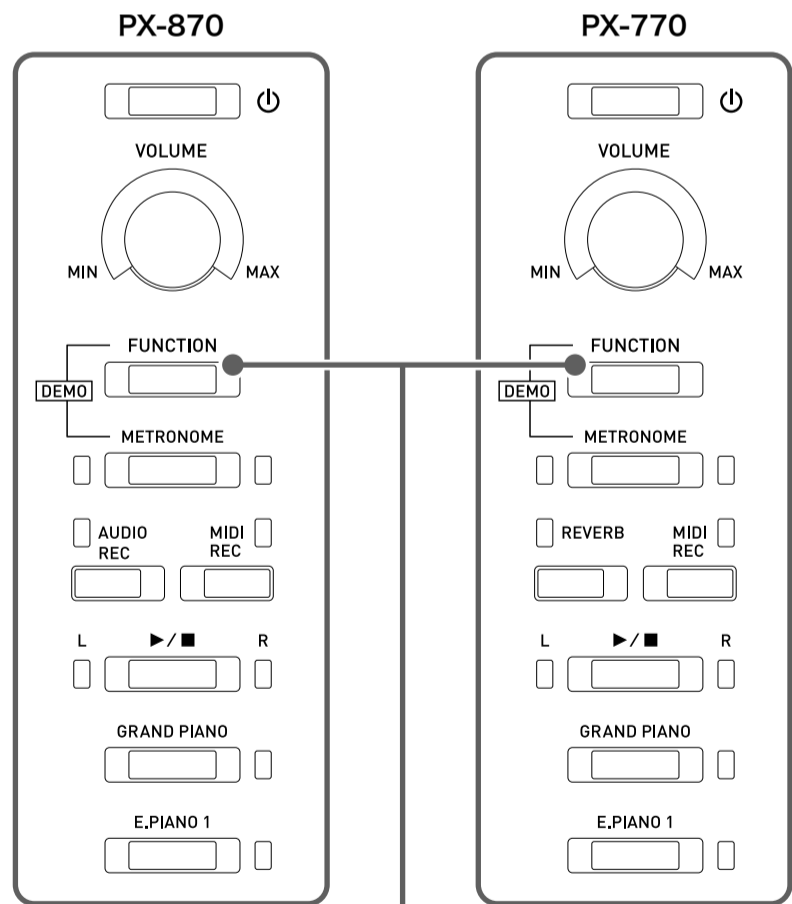


Für Einstellungen verwendete Tasten der Tastatur

*1: PX-770
*2: PX-870



Pianotasten



Bedienung mit der FUNCTION-Taste

Die **FUNCTION**-Taste wird in Kombination mit anderen Tasten und Tastaturtasten verwendet. Zum Ändern einer Einstellung wird die **FUNCTION**-Taste gedrückt gehalten, während die Taste oder Tastaturtaste betätigt wird, der die vorzunehmende Einstellung zugeordnet ist.

- Beim Drücken einer Taste meldet das Digitalpiano mit einem Piepton die aktuelle Einstellung.
- Ein langer Piepton zeigt an, dass eine Einstellung ausgeschaltet wird.

Klangfarbenliste

Klangfarbenname	Programmwechsel	Bankwahl MSB
GRAND PIANO CONCERT	0	0
GRAND PIANO MELLOW	1	0
GRAND PIANO BRIGHT	2	0
MODERN PIANO	3	0
ROCK PIANO	4	0
JAZZ PIANO	5	0
ELEC.PIANO 1	6	0
ELEC.PIANO 2	7	0
FM E.PIANO	8	0
60'S E.PIANO	9	0
HARPSICHORD	10	0
VIBRAPHONE	11	0
STRINGS 1	12	0
STRINGS 2	13	0
PIPE ORGAN	14	0
JAZZ ORGAN	15	0
ELEC.ORGAN 1	16	0
ELEC.ORGAN 2	17	0
BASS(LOWER)	18	0

Musikbibliothek-Liste

Song-Nr.	Songname
1	Nocturne Op.9-2
2	Fantaisie-Improptu Op.66
3	Étude Op.10-3 "Chanson de l'adieu"
4	Étude Op.10-5 "Black Keys"
5	Étude Op.10-12 "Revolutionary"
6	Étude Op.25-9 "Butterflies"
7	Prélude Op.28-7
8	Valse Op.64-1 "Petit Chien"
9	Valse Op.64-2
10	Moments Musicaux 3
11	Improptu Op.90-2
12	Marche Militaire 1 (Duet)
13	Frühlingslied [Lieder Ohne Worte Heft 5]
14	Fröhlicher Landmann [Album für die Jugend]
15	Von fremden Ländern und Menschen [Kinderszenen]
16	Träumerei [Kinderszenen]
17	Tambourin
18	Menuet BWV Anh.114 [Clavierbüchlein der Anna Magdalena Bach]
19	Inventio 1 BWV 772
20	Inventio 8 BWV 779
21	Inventio 13 BWV 784
22	Praeludium 1 BWV 846 [Das Wohltemperierte Klavier 1]
23	Le Coucou
24	Gavotte

Song-Nr. Songname

25	Sonatina Op.36-1 1st Mov.
26	Sonatina Op.20-1 1st Mov.
27	Sonate K.545 1st Mov.
28	Sonate K.331 3rd Mov. "Turkish March"
29	Rondo K.485
30	Für Elise
31	Marcia alla Turca
32	Sonate Op.13 "Pathétique" 1st Mov.
33	Sonate Op.13 "Pathétique" 2nd Mov.
34	Sonate Op.13 "Pathétique" 3rd Mov.
35	Sonate Op.27-2 "Moonlight" 1st Mov.
36	Rhapsodie 2
37	Waltz Op.39-15 (Duet)
38	Liebesträume 3
39	Blumenlied
40	La Prière d'une Vierge
41	Csikos Post
42	Humoresque Op.101-7
43	Melodie [Lyrische Stücke Heft 2]
44	Sicilienne Op.78
45	Berceuse [Dolly] (Duet)
46	Arabesque 1
47	La Fille aux Cheveux de Lin [Préludes]
48	Passepied [Suite bergamasque]
49	Gymnopédie 1
50	Je Te Veux
51	Salut d'Amour
52	The Entertainer
53	Maple Leaf Rag
54	L'arabesque [25 Étüden Op.100]
55	La Styrienne [25 Étüden Op.100]
56	Ave Maria [25 Étüden Op.100]
57	Le retour [25 Étüden Op.100]
58	La chevaleresque [25 Étüden Op.100]
59	No.13 [Études de Mécanisme Op.849]
60	No.26 [Études de Mécanisme Op.849]

Konzertspiel-Liste

Song-Nr.	Songname
1	Je Te Veux
2	Vltava (Má vlast)
3	Canon
4	Tableaux d'Une Exposition "Promenade"
5	Piano Concerto No.20 K.466 2nd Mov.
6	Polovetziän Dance (Prince Igor)
7	Sonate K.331 1st Mov.
8	Violin Concerto 1st Mov.
9	Jesus, Bleibet Meine Freude
10	Melody In F

Vorsichtsmaßnahmen zur Benutzung

Bitte lesen und beachten Sie die nachstehenden Vorsichtsmaßnahmen zur Benutzung.

Ort

- Vermeiden Sie bei der Aufstellung die folgenden Orte.
- Orte mit direkter Sonnenbestrahlung und hoher Feuchtigkeit
- Orte mit übermäßigen Temperaturen
- Nahe an Radios, Fernsehgeräten, Videorecordern oder Empfängern

Pflege durch den Benutzer

- Die obigen Geräte verursachen keine Funktionsprobleme dieses Gerätes, es können aber durch dieses Gerät Ton- und Bildstörungen bei anderen in der Nähe befindlichen Geräten auftreten.
- Verwenden Sie niemals Benzin, Alkohol, Verdünnern oder andere chemische Mittel zum Reinigen dieses Produkts.
- Wischen Sie das Gerät und die Tastatur zum Reinigen mit einem weichen Tuch ab, das in einer milden, neutralen Reinigungsmittelösung angefeuchtet wurde. Wringen Sie das Tuch vor dem Abwischen gründlich aus.

Mitgeliefertes und optionales Zubehör

Verwenden Sie ausschließlich das für dieses Produkt angegebene Zubehör. Bei Verwendung von nicht zulässigem Zubehör besteht Brand-, Stromschlag- und Verletzungsgefahr.

Digitalpiano-Finish

Das Finish des Digitalpianos ist dem Aussehen von natürlichem Holz nachempfunden, was auch Schnitt- und andere Spuren einbezieht. Bei im Finish sichtbaren Astknoten und Sägeblatt- und/oder sonstigen Spuren handelt es sich daher um keine tatsächlichen Risse oder Kratzer. Diese Spuren haben keinen Einfluss auf die Funktion des Digitalpianos.

Schweißlinien

Im Finish des Gehäuses sind möglicherweise Linien erkennbar. Dies sind sogenannte „Schweißlinien“, die aus dem Kunststoffformprozess zurückbleiben. Es handelt sich nicht um Risse oder Kratzer.

Musikinstrument-Etikette

Bitte nehmen Sie stets Rücksicht auf Ihre Umgebung, wenn Sie dieses Produkt benutzen. Besonders wenn Sie spät nachts noch spielen, denken Sie bitte daran, die Lautstärke so weit zurückzunehmen, dass andere nicht gestört werden. Weitere Maßnahmen für das Spielen zu später Stunde sind, das Fenster zu schließen und einen Kopfhörer zu benutzen.

Vorsichtsmaßnahmen zur Handhabung des Netzadapters

- Verwenden Sie eine gut zugängliche Netzsteckdose, damit problemlos der Netzadapter abgetrennt werden kann, wenn eine Störung auftreten oder dies anderweitig erforderlich sein sollte.
- Der Netzadapter ist ausschließlich für die Benutzung in Gebäuden bestimmt. Benutzen Sie ihn nicht an Orten, an denen er Spritzwasser oder Feuchtigkeit ausgesetzt sein könnte. Stellen Sie auf den Netzadapter keine Flüssigkeit enthaltenden Behälter wie Blumenvasen.
- Lagern Sie den Netzadapter an einem trockenen Ort.
- Verwenden Sie den Netzadapter in einem offenen, gut belüfteten Bereich.
- Bedecken Sie den Netzadapter nicht mit Zeitungen, Tischtüchern, Vorhängen oder ähnlichen anderen Gegenständen.
- Trennen Sie den Netzadapter von der Netzsteckdose, wenn das Digitalpiano über lange Zeit nicht benutzt wird.
- Versuchen Sie nicht, dem Netzadapter selbst zu reparieren oder in irgendeiner Weise zu modifizieren.
- Zulässige Umgebungsbedingungen für den Betrieb des Netzadapters:
Temperatur: 0 bis 40 °C
Luftfeuchtigkeit: 10 % bis 90 % rel. Luftfeuchte
• Ausgangspolarität:

Über Musiknoten-Daten

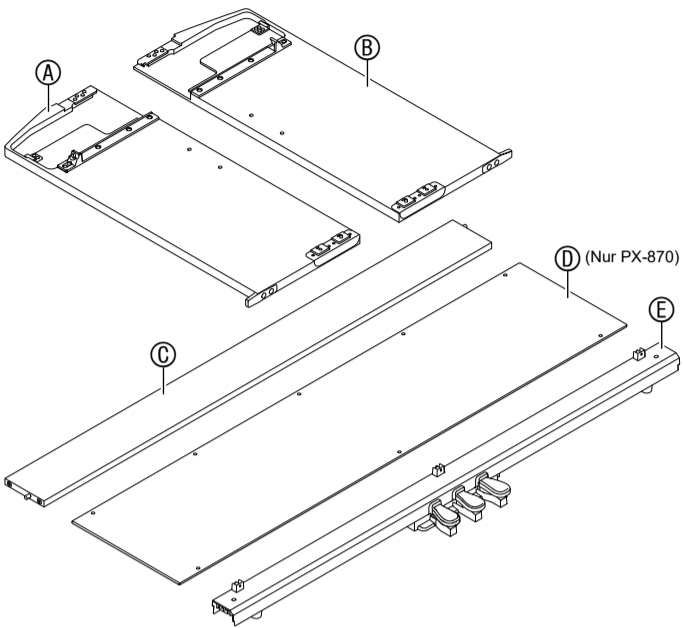
Sie können mit einem Computer Musiknoten-Daten von der CASIO Website herunterladen. Weitere Informationen finden Sie unter der nachstehenden URL-Adresse.
<http://world.casio.com/>

Montieren des Ständers

- Kontrollieren Sie bitte, ob alle unten gezeigten Teile vorhanden sind, bevor Sie mit der Montage beginnen.
- Das zur Montage benötigte Werkzeug ist bei diesem Ständer nicht enthalten. Es ist Ihnen überlassen, für die Montage einen großen Kreuzschlitzschraubenzieher (+) bereitzulegen.

WICHTIG!

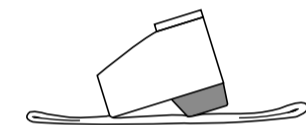
- **Entfernen Sie das Klebeband, mit dem die Tastaturabdeckung arretiert ist, nicht bevor die Montage beendet ist. Wenn das Klebeband entfernt wird, kann sich die Tastaturabdeckung während der Montage öffnen und schließen, wodurch die Gefahr besteht, sich die Hände oder Finger zu verletzen.**
- **Verwenden Sie keine anderen als die mit dem Ständer mitgelieferten Schrauben. Andernfalls besteht die Gefahr, dass der Ständer und/oder das Digitalpiano beschädigt wird.**
- Die Schrauben befinden sich in einem Plastikbeutel im Verpackungsmaterial.
- Wenn Schrauben fehlen oder beschädigt sind, wenden Sie sich bitte an den örtlichen CASIO Kundendienst.



Teil	Menge
F	8 (PX-870)
G	2
H	4
I	2
J	2
K	6
L	2

Vorsicht!

- Das Montieren des Ständers sollte auf ebenem Boden und durch mindestens zwei Personen erfolgen.
- Achten Sie darauf, sich beim Montieren nicht die Finger zwischen den Teilen einzuklemmen.
- Breiten Sie unter der Bank Filz oder anderen Stoff aus, um direkten Kontakt des Gummis an den Enden der Beine mit der Bodenfläche zu vermeiden. Bei direktem Kontakt des Gummis mit dem Boden kann der Boden verfärbt, angegriffen oder anderweitig beschädigt werden.
- Wenn Sie das Digitalpiano auf dem Boden ablegen, ist eine weiche Unterlage zu verwenden (Decke, Kissen o.ä.). Legen Sie das Digitalpiano nicht direkt auf den Boden.



Schritt 1.

WICHTIG!
Stoßverbinder

- Drücken Sie die Stoßverbinder beim Installieren so tief nach innen, dass sie nicht aus der Rückplatte vorstehen.

Schritt 1.1. Schrauben

Schritt 2-1. Schrauben

Schritt 2-2. Schrauben

Schritt 3.

Schritt 4. Pedalkabel

Schritt 6. (Nur PX-870)

Wenn der Ständer nicht an der Wand aufgestellt wird

Wenn der Ständer an der Wand aufgestellt wird

Schritt 1. Schrauben

Schritt 2-1. Schritt 2-2. Schrauben

Schritt 3.

Schritt 6. (Nur PX-870)

Schritt 1. Schrauben

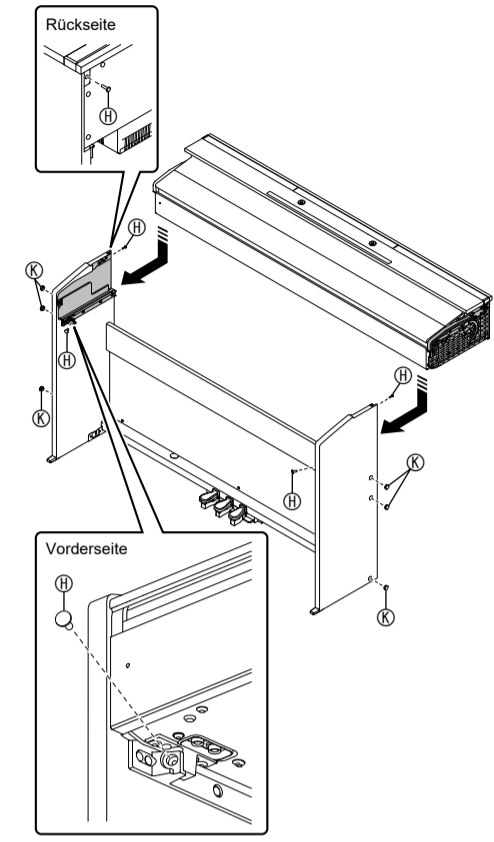
Schritt 2-1. Schritt 2-2. Schrauben

Schritt 3.

Schritt 4. Pedalkabel

Schritt 6. (Nur PX-870)

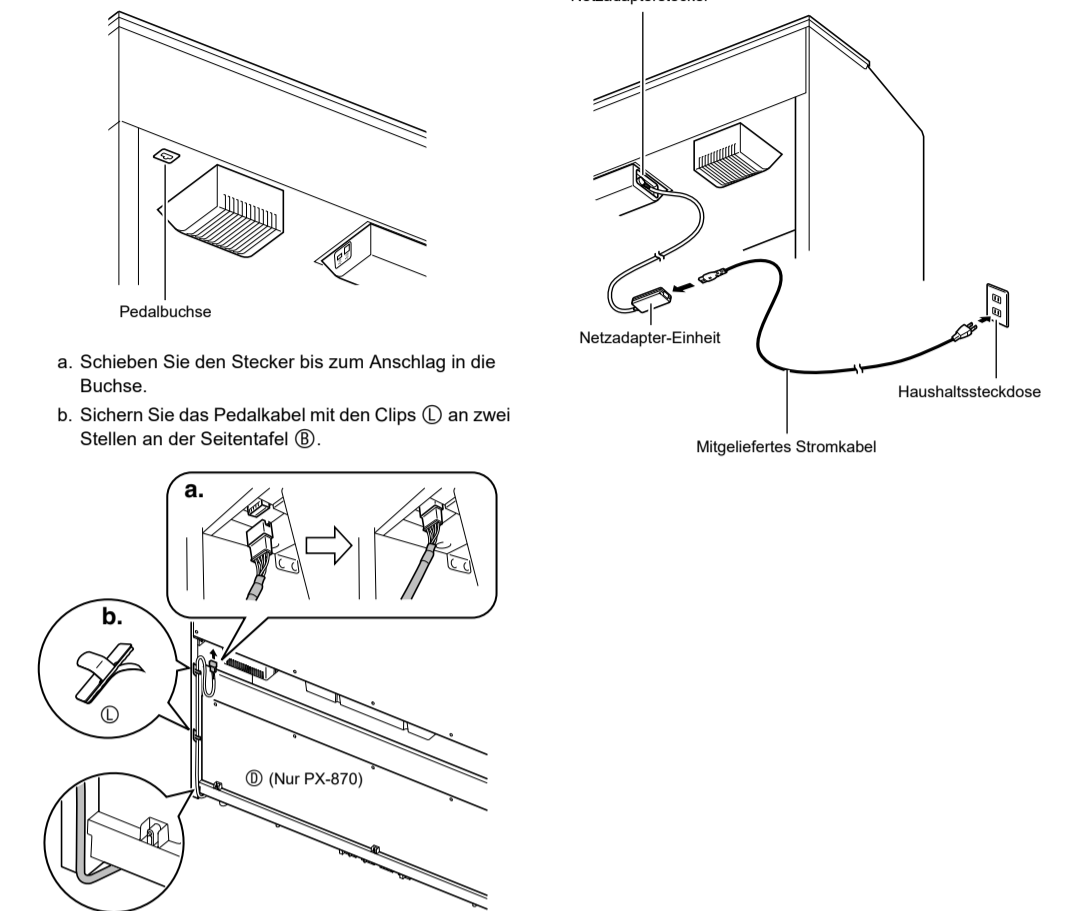
1. Entfernen Sie die vier Schrauben (zwei an jedem Ende) aus der Rücktafel (C) und verwenden Sie sie zum Befestigen der Seitentafeln (A) und (B) an der Rücktafel (C).
 - Bringen Sie die Seitentafeln so an, dass die Rückplatte (C) mit der Seite, von der Sie die Stoßverbinder eingesetzt haben, zur Rückseite des Ständers gerichtet ist.
 - Wenn das Eindrehen einer Schraube in einen Stoßverbinder Schwierigkeiten bereitet, richten Sie den Stoßverbinder bitte durch Drehen mit einem Schraubenzieher passend aus.
- 2.1. Wenn Piano und Ständer nicht an einer Wand aufgestellt werden sollen, müssen die Kippeschutzeschrauben am Boden der Seitentafeln (A) und (B) nach außen versetzt werden. Entfernen Sie die vier Schrauben (zwei auf der Innenseite jeder Tafel), mit denen die Laschen befestigt sind, und versetzen Sie die Laschen wie in der Abbildung gezeigt nach außen. Bringen Sie nach dem Versetzen der Kippeschutzeschrauben die entfernten Schrauben wieder an. Ziehen Sie die Schrauben noch nicht fest.
 - In diesem Falle werden die Schrauben nicht entfernt. Sie müssen nur gelockert werden.
- 2.2. Falls der Ständer an einer Wand aufgestellt werden soll, lösen Sie am Boden der Seitentafeln (A) und (B) die vier Schrauben (zwei auf der Innenseite jeder Tafel), mit denen die Kippeschutzeschrauben gegen Verschieben gesichert sind.
 - In diesem Falle werden die Schrauben nicht entfernt. Sie müssen nur gelockert werden.
3. Setzen Sie die Winkel (I) in den Spalt zwischen den Kippeschutzeschrauben und Seitentafeln (A) und (B) ein und ziehen Sie die Schrauben, die Sie in Schritt 2-1 teilweise angezogen bzw. in Schritt 2-2 gelöst haben, provisorisch fest.
4. Setzen Sie die Pedaleinheit (E) mit ihren beiden Enden auf die Winkel (I) auf und sichern Sie sie mit den Schrauben (G). Verkleiden Sie sie mit den Schraubenkappen (J).
 - Führen Sie das Pedalkabel aus der Pedaleinheit (E).
5. Drücken Sie die Pedaleinheit zum Boden hin an und ziehen Sie die in Schritt 3 provisorisch angezogenen Schrauben fest.
- (Nur PX-870)
6. Befestigen Sie die Rücktafel (D) an Rückplatte (C) und Pedaleinheit (E) mittels der Schrauben (F).
 - Setzen Sie die Rücktafel (D) so auf die Kabeleinheit (E), dass sie sich vor den drei Schraubenlaschen der Pedaleinheit befindet.
7. Schieben Sie von der Rückseite des montierten Ständers her das Piano in die Nuten von Seitentafeln (A) und Seitentafeln (B).
8. Sichern Sie das Piano mit den Schrauben (H) von vorn und hinten am Ständer.
9. Vergewissern Sie sich, dass alle Schrauben zuverlässig festgezogen sind, und verdecken Sie deren Köpfe mit den Schraubenkappen (K).



Anschließen der Kabel

1. Richten Sie den Stecker des Kabels der Pedaleinheit wie unten in der Illustration gezeigt aus und schließen Sie ihn an die Pedalbuchse am Boden des Pianos an.
2. Schließen Sie den mitgelieferten Netzadapter des Digitalpianos (PX-870: 24 VDC, PX-770: 12 VDC) an den Netzadapteranschluss an. Schließen Sie das Netzkabel des mit dem Digitalpiano mitgelieferten Netzadapters wie unten in der Illustration gezeigt an eine Haushaltssteckdose an.

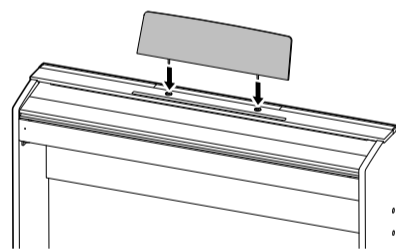
Unterseite



Anbringen des Notenhalters

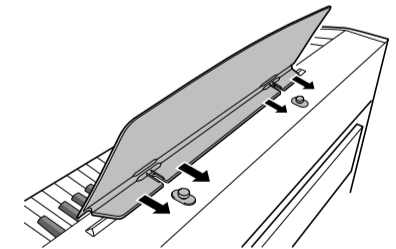
PX-870

1. Setzen Sie den Notenhalter mit den Vorsprüngen an seinem Boden in die beiden Löcher oben auf dem Piano ein.



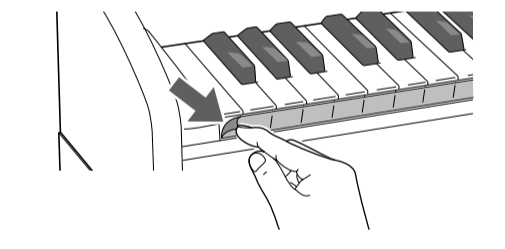
PX-770

1. Schieben Sie den Notenhalter unter die beiden Schrauben oben auf dem Piano und ziehen Sie die Schrauben dann fest.

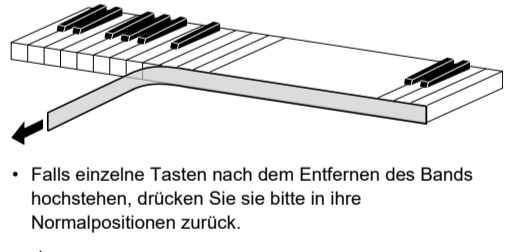


Entfernen des Schutzklebebands von der Tastatur

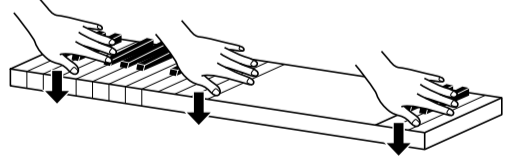
An den Vorderkanten der Tastaturtasten ist ein Schutzklebeband angebracht, um die Tasten auf dem Transport zu schützen. Entfernen Sie das Schutzklebeband, bevor Sie das Digitalpiano benutzen.



- Ziehen Sie das Schutzklebeband wie in der Abbildung gezeigt durch behutsames Ziehen ab.



- Falls einzelne Tasten nach dem Entfernen des Bands hochstehen, drücken Sie sie bitte in ihre Normalpositionen zurück.



Wichtig!

Bitte machen Sie sich mit den folgenden wichtigen Informationen vertraut, bevor Sie dieses Produkt benutzen.

- Bevor Sie den optionalen Netzadapter AD-E24250LW/AD-A12150LW zur Stromversorgung dieses Produkts verwenden, überprüfen Sie den Netzadapter bitte zuerst unbedingt auf Beschädigungen. Kontrollieren Sie bitte das Netzkabel gründlich auf Bruchstellen, Schnitte, freiliegende Leiter und andere wesentliche Beschädigungen. Lassen Sie den Netzadapter auf keinen Fall von Kindern benutzen, wenn dieser wesentliche Beschädigungen aufweist.
- Das Produkt ist nicht für Kinder unter 3 Jahren bestimmt.
- Verwenden Sie ausschließlich den Netzadapter CASIO AD-E24250LW/AD-A12150LW.
- Der Netzadapter ist kein Spielzeug.
- Trennen Sie den Netzadapter unbedingt vom Produkt, bevor Sie dieses reinigen.

Conformitätserklärung gemäß EU-Richtlinie

Manufacturer:
CASIO COMPUTER CO., LTD.
6-2, Hon-machi 1-chome, Shibuya-ku, Tokyo 151-8543, Japan

Responsible within the European Union:
Casio Europe GmbH
Casio-Platz 1, 22848 Norderstedt, Germany
www.casio-europe.com

In dieser Bedienungsanleitung genannte Firmen- und Produktnamen sind eventuell eingetragene Marken anderer Firmen.



Über den mitgelieferten Netzadapter des Digitalpianos

Bitte beachten Sie die nachstehenden Vorsichtsmaßnahmen, um einer Beschädigung des Netzadapters und Netzkabels vorzubeugen.

- Ziehen Sie nicht mit übermäßiger Kraft am Kabel.
- Ziehen Sie nicht wiederholt am Kabel.
- Verdrehen Sie das Kabel nicht am Stecker oder Anschluss.
- Trennen Sie vor dem Bewegen des Digitalpianos unbedingt den Netzadapter von der Netzsteckdose.
- Sie können das Netzkabel in eine Schleife legen und bündeln, es darf aber nicht um den Netzadapter gewickelt werden.

Vorsichtsmaßnahmen zur Handhabung des Netzadapters

- Modell: AD-E24250LW/AD-A12150LW
1. Lesen Sie diese Anleitungen.
 2. Halten Sie diese Anleitungen zur Hand.
 3. Beachten Sie alle Warnungen.
 4. Befolgen Sie alle Anleitungen.
 5. Benutzen Sie das Produkt nicht in Wassernähe.
 6. Zum Reinigen nur ein trockenes Tuch verwenden.
 7. Nicht nahe an Heizkörpern, Heißluftauslässen, Öfen und anderen Wärmequellen (einschließlich Verstärker) aufstellen.
 8. Verwenden Sie ausschließlich die vom Hersteller genannten Anbaugeräte und Zubehörteile.
 9. Lassen Sie Wartungsarbeiten ausschließlich von qualifiziertem Kundendienstpersonal ausführen. In den folgenden Fällen ist Kundendienst erforderlich: wenn das Produkt beschädigt ist, wenn das Netzkabel oder der Netzstecker beschädigt ist, wenn Flüssigkeit auf das Produkt verschüttet wurde, wenn ein Fremdkörper in das Produkt eingedrungen ist, wenn das Produkt Regen oder Feuchtigkeit ausgesetzt war, wenn das Produkt nicht normal funktioniert, wenn das Produkt fallen gelassen wurde.
 10. Setzen Sie das Produkt keinen tropfenden oder spritzenden Flüssigkeiten aus. Stellen oder legen Sie keine Flüssigkeit enthaltenden Objekte auf das Produkt.
 11. Stellen Sie sicher, dass die elektrische Last die Angaben auf dem Schild nicht überschreitet.
 12. Stellen Sie sicher, dass der umgebende Bereich trocken ist, bevor Sie das Gerät an die Stromquelle anschließen.
 13. Sorgen Sie dafür, dass das Produkt richtig ausgerichtet ist.
 14. Ziehen Sie bei Gewittern und vor längerer Nichtbenutzung des Gerätes den Netzstecker.
 15. Stellen Sie sicher, dass die Belüftungsöffnungen des Produkts nicht blockiert werden. Installieren Sie das Produkt gemäß Anleitung des Herstellers.
 16. Verlegen Sie das Netzkabel so, dass es keinen Tritten ausgesetzt ist und nicht geknickt wird, insbesondere nahe an Steckern und Steckdosen oder am Austritt aus dem Produkt.
 17. Der Netzadapter sollte an eine möglichst nahe am Produkt befindliche Netzdose angeschlossen werden, damit in Notfällen sofort der Stecker gezogen werden kann.

Das unten gezeigte Symbol warnt davor, dass im Gehäuse des Produkts nicht isolierte gefährliche Spannungen vorliegen, durch die für den Benutzer Stromschlaggefahr bestehen kann.



Das unten gezeigte Symbol verweist auf das Vorhandensein wichtiger Anleitungen zu Betrieb und Wartung (Instandhaltung) in der Begleitdokumentation des Produkts.



- Eine Vervielfältigung des Inhalts dieser Bedienungsanleitung, vollständig oder teilweise, ist untersagt. Eine von CASIO nicht genehmigte Verwendung von Inhalten dieser Bedienungsanleitung für andere Zwecke als den eigenen persönlichen Gebrauch ist durch das Urheberrecht untersagt.
- CASIO IST NICHT HAFTBAR FÜR ETWAIGE SCHÄDEN (EINSCHLIESSLICH, ABER NICHT BEGRENZT AUF, SCHÄDEN DURCH GEWINNAUSFALL, GESCHÄFTSUNTERBRECHUNGEN ODER DEN VERLUST VON INFORMATIONEN), DIE SICH AUS DER BENUTZUNG ODER NICHTBENUTZBARKEIT DIESER BEDIENUNGSANLEITUNG ODER DES PRODUKTS ERGEBEN KÖNNTEN, AUCH WENN CASIO AUF DIE MÖGLICHKEIT SOLCHER SCHÄDEN HINGEWIESEN WORDEN IST.
- Änderungen am Inhalt dieser Bedienungsanleitung bleiben ohne vorausgehende Ankündigung vorbehalten.