

SHURE®

LEGENDARY
PERFORMANCE™

Wired Microphones
BETA 98AMP

BETA 98AMP

Instrument Microphone

Microphone pour instruments

Instrumentenmikrofon

Microfono per strumento

Micrófono para instrumentos

Инструментальный микрофон

楽器用マイクロホン

악기 마이크

乐器话筒



General Description

The Shure Beta 98AMP is a compact, high-output, condenser microphone for professional sound reinforcement and studio recording. An extremely uniform cardioid polar pattern provides excellent gain-before-feedback, off-axis rejection of unwanted noise, and performance in high sound pressure level (SPL) environments.

The Beta 98AMP features an integrated preamplifier with XLR connection, a flexible gooseneck, and is packaged with the A75M Universal Microphone Mount accessory for precision adjustments and minimal stage clutter. For use with drums, percussion, and other fixed-placement applications.

Variations

- **Beta 98AMP/C:** Beta 98AMP microphone furnished with the A75M Universal Microphone Mount.
- **Beta 98AMP/C-3PK:** includes three Beta 98AMP microphones and three A75M Universal Microphone Mounts.

Features

- Premier live performance microphone with Shure quality, ruggedness, and reliability
- Uniform cardioid polar pattern for maximum gain before feedback and superior rejection of off-axis sound
- Tailored frequency response shaped for drums and percussion
- Wide dynamic range for use in high SPL environments
- Compact design and integrated preamp reduce stage clutter and ease setup
- Flexible gooseneck for precise placement and easy adjustments
- Enamel coated metal construction and stainless steel inner grille resist wear and abuse

Performance Characteristics

- Exceptional low-frequency reproduction
- Extremely high SPL handling
- High output level
- No crossover distortion

Applications and Placement

General Rules for Use

- Aim the microphone toward the desired sound source; angle unwanted sounds toward its null point.
- Use the fewest amount of microphones as practical to increase the Potential Acoustic Gain and prevent feedback.
- Follow the 3 to 1 Rule by spacing each microphone by at least three times the distance to its source to reduce Phase Cancellation.
- Place microphones as far as possible from reflective surfaces to reduce Comb Filtering.
- When using directional microphones, work closely to the microphone for extra bass response to take advantage of Proximity Effect.
- Avoid excessive handling to minimize pickup of mechanical noise and vibration.
- Do not cover any part of the microphone grille, as this will adversely affect microphone performance.
- Add a windscreen when using the microphone outdoors.

The following table lists the most common applications and placement techniques. Keep in mind that microphone technique is largely a matter of personal taste; there is no one "correct" microphone position.

APPLICATION	SUGGESTED MICROPHONE PLACEMENT	TONE QUALITY
Tom-Toms	One mic on each tom or between a pair of toms, 2.5 to 7.5 cm (1 to 3 in.) above drum heads.	Medium attack; full, balanced sound.
	Remove bottom head and place a mic inside pointing up toward top drum head.	Maximum isolation; full, balanced sound.
Snare Drum	2.5 to 7.5 cm (1 to 3 in.) above rim of top head of drum. Aim mic at drum head.	Most "snap" from drumstick.
Cymbals	Close-mike with A75M mount, avoiding range of cymbal movement	Maximum isolation; bright, with plenty of attack.

NOTE: Before each use, make sure the cartridge is tightly secured on the microphone, as vibration and accidental hits with drumsticks may loosen it, resulting in signal loss.

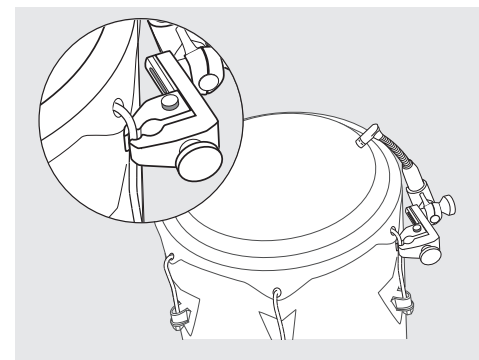
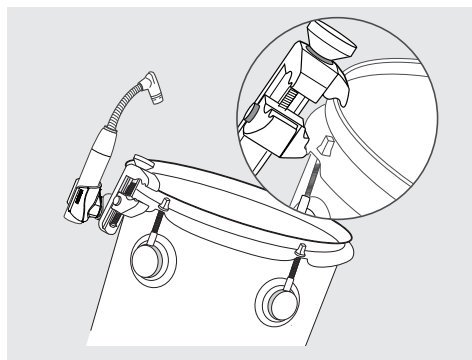
Positioning the Microphone

The flexible gooseneck allows precise adjustments to the microphone without moving the mount.

Note: Excessive twisting or forcing the gooseneck into extreme positions can permanently damage the microphone.

A75M Universal Microphone Mount

The Shure A75M mounts the Beta 98AMP on a variety of surfaces and instrument hardware. Reference the furnished A75M guide to correctly mount the microphone.



BETA 98AMP MOUNTED WITH A75M

Load Impedance

Maximum SPL capability, output clipping level, and dynamic range vary with the input load impedance of the preamplifier to which you connect the microphone. Shure recommends a minimum input load impedance of 1000 Ω . Most modern microphone preamplifiers meet this requirement. Higher impedance results in better performance for these specifications.

Power Requirements

This microphone requires phantom power and performs best with a 48 Vdc supply (IEC-61938). However, it will operate with slightly decreased headroom and sensitivity with supplies as low as 11 Vdc.

Most modern mixers provide phantom power. You must use a **balanced** microphone cable: XLR-to-XLR or XLR-to-TRS.

SPECIFICATIONS

Cartridge Type	Electret Condenser
Polar Pattern	Cardioid
Frequency Response	20 to 20,000 Hz
Output Impedance	150 Ω
Sensitivity open circuit voltage, @ 1 kHz, typical	-50.5 dBV/Pa ^[1] (2.5 mV)
Maximum SPL 1 kHz at 1% THD ^[2]	2500 Ω load: 157.5 dB SPL 1000 Ω load: 153.0 dB SPL
Signal-to-Noise Ratio ^[3]	63 dB
Dynamic Range @ 1 kHz	2500 Ω load: 126.5 dB 1000 Ω load: 122.0 dB
Clipping Level @ 1 kHz, 1% THD	2500 Ω load: 12.5 dBV 1000 Ω load: 7.5 dBV
Self Noise equivalent SPL, A-weighted, typical	31.0 dB SPL-A
Common Mode Rejection 10 to 100,000 kHz	\geq 60 dB
Polarity	Positive pressure on diaphragm produces positive voltage on pin 2 with respect to pin 3
Power Requirements	11–52 V DC ^[4] phantom power (IEC-61938), 5.5 mA
Net Weight	130 g (4.6 oz.)

^[1] 1 Pa=94 dB SPL

^[2] THD of microphone preamplifier when applied input signal level is equivalent to cartridge output at specified SPL

^[3] S/N ratio is the difference between 94 dB SPL and equivalent SPL of self noise, A-weighted

^[4] All specifications measured with a 48 Vdc phantom power supply. The microphone operates at lower voltages, but with slightly decreased headroom and sensitivity.

Accessories and Parts

Furnished Accessories

Universal Microphone Mount	A75M
A75M Small Mic Clip	A75-57F
Zippered Carrying Bag	95A2314
Snap-fit Windscreen	95A2064

Optional Accessories

Snap-Fit Windscreen (4 per package)	RK183WS
Mic Clip	A57F
Metal Locking Windscreen	A412MWS
7.6 m (25 ft.) Cable	C25E
A75M Large Mic Clip	A75-25D
A75M Universal Microphone Adapter	A75-UMA

Replacement Parts

Cardioid Cartridge	RPM98A/C
--------------------	----------

CERTIFICATION

Eligible to bear CE Marking. Conforms to European EMC Directive 2004/108/EC. Meets Harmonized Standards EN55103-1:1996 and EN55103-2:1996, for residential (E1) and light industrial (E2) environments.

The Declaration of Conformity can be obtained from:

Authorized European representative:

Shure Europe GmbH

Headquarters Europe, Middle East & Africa

Department: EMEA Approval

Wannenacker Str. 28

D-74078 Heilbronn, Germany

Phone: +49 7131 72 14 0

Fax: +49 7131 72 14 14

Email: EMEAsupport@shure.de

Note: Information in this guide is subject to change without notice. For the additional information about this product, please visit www.shure.com.

Description générale

Le Beta 98AMP de Shure est un microphone électrostatique compact à haut niveau de sortie, conçu pour la sonorisation professionnelle et l'enregistrement en studio. Sa directivité cardioïde extrêmement uniforme lui assure un excellent gain avant Larsen et une parfaite réjection des sons hors axe indésirables et des performances exceptionnelles dans les environnements à forte pression acoustique (SPL).

Le Beta 98AMP comprend un préamplificateur intégré avec connexion XLR et un col de cygne flexible. Il est fourni avec la pince de microphone universelle A75M pour permettre des positionnements précis et réduire l'encombrement sur scène. À utiliser avec les batteries, les percussions et autres instruments à placement fixe.

Variantes

- **Beta 98AMP/C** : microphone Beta 98AMP fourni avec la pince de microphone universelle A75M.
- **Beta 98AMP/C-3PK** : comprend trois microphones Beta 98AMP et trois pinces de microphone universelles A75M.

Caractéristiques

- Microphone de scène haut de gamme doté de la qualité, de la robustesse et de la fiabilité de Shure
- Directivité cardioïde uniforme pour un gain maximum avant Larsen et une réjection supérieure des sons hors axe
- Réponse en fréquence optimisée pour les batteries et les percussions
- Grande plage dynamique pour une utilisation avec des sources à niveau SPL élevé
- Conception compacte et préampli intégré pour réduire l'encombrement sur scène et faciliter son installation
- Col de cygne flexible pour un placement précis et des réglages aisés
- Construction en métal émaillé et grille intérieure en acier inoxydable résistant à l'usure et aux mauvais traitements

Caractéristiques des performances

- Reproduction des basses fréquences exceptionnelle
- Prise en charge des niveaux de pression acoustique extrêmement élevés
- Niveau de sortie élevé
- Aucune distorsion de croisement

Applications et placement

Règles générales d'utilisation

- Diriger le microphone vers la source sonore désirée ; orienter les sources sonores indésirables vers sa position de captation minimale.
- Utiliser le moins de microphones possibles pour augmenter le gain acoustique potentiel et éviter l'effet Larsen.
- Suivre la règle 3:1 en écartant chaque microphone d'au moins trois fois la distance à sa source afin de réduire l'annulation de phase.
- Placer les microphones le plus loin possible des surfaces réfléchissantes pour réduire l'effet de filtre en peigne.
- Quand on utilise des microphones directionnels, placer le microphone le plus près possible de la source sonore pour augmenter la réponse dans les graves grâce à l'effet de proximité.
- Éviter de manipuler le microphone outre mesure afin de minimiser la captation des bruits mécaniques et des vibrations.
- Ne couvrir aucune partie de la grille du microphone car cela dégradera les performances du microphone.
- Si le microphone est utilisé à l'extérieur, le munir d'une bonnette anti-vent.

Le tableau suivant répertorie les applications et techniques de placement les plus communes. Ne pas oublier que la façon de configurer un microphone est souvent une question de goût personnel et qu'il n'existe aucune position de microphone « correcte » à proprement parler.

APPLICATION	PLACEMENT SUGGÉRÉ DU MICROPHONE	QUALITÉ DE LA TONALITÉ
Toms	Un micro sur chaque tom ou entre une paire de toms, de 2,5 à 7,5 cm (1 à 3 po) au-dessus de la peau de frappe.	Attaque moyenne ; reproduction sonore riche et équilibrée.
	Retirer la peau de timbre et placer le microphone à l'intérieur de sorte qu'il pointe vers la peau de frappe.	Isolation maximum ; reproduction sonore riche et équilibrée.
Caisse claire	2,5 à 7,5 cm (1 à 3 po) au-dessus du bord de la peau de frappe. Orienter le microphone vers la peau de frappe.	Plus de "claquement" provenant de l'impact de la baguette de batterie.
Cymbales	Placer le micro en proximité avec une pince A75M mais hors de la zone de mouvement des cymbales	Isolation maximum ; attaque vive et énergique.

REMARQUE : Avant chaque utilisation, s'assurer que la capsule est bien vissée sur le corps du microphone car les vibrations et les heurts accidentels notamment par des baguettes de batterie risquent de la desserrer, entraînant la perte de signal.

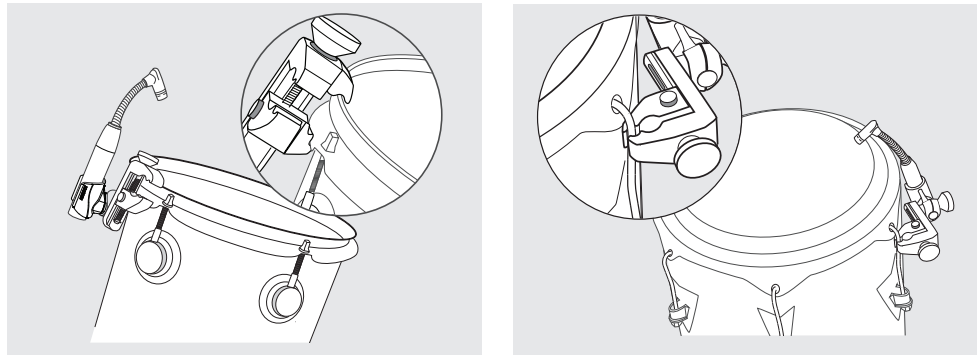
Mise en place du microphone

Le col de cygne flexible permet des réglages précis du microphone sans déplacer la pince.

Remarque : Une torsion excessive du col de cygne ou son placement de force dans des positions extrêmes peut endommager le microphone de façon permanente.

Pince de microphone universelle A75M

La pince Shure A75M permet de monter le Beta 98AMP sur une grande variété de surfaces et d'instruments. Voir le guide de l'A75M fourni pour monter le microphone correctement.



BETA 98AMP MONTÉ AVEC A75M

Impédance de charge

La capacité SPL maximum, le niveau d'écrêtage en sortie et la plage dynamique varient avec l'impédance d'entrée du préamplificateur sur lequel le microphone est branché. Shure recommande une impédance d'entrée d'au moins 1000 Ω, disponible sur la plupart des préamplificateurs de microphone modernes. Une impédance élevée donne de meilleures performances pour ces spécifications.

Alimentation

Ce microphone exige une alimentation fantôme et donne les meilleurs résultats avec une alimentation de 48 V c.c. (IEC-61938). Cependant, l'usage est possible avec une alimentation minimale de 11 V c.c., au prix d'une réserve de dynamique et d'une sensibilité légèrement réduites.

La plupart des mélangeurs modernes offrent une alimentation fantôme. Il est nécessaire d'utiliser un câble de microphone **symétrique** : XLR-XLR ou XLR-Jack.

Caractéristiques

Type de capsule	Condensateur à électret
Courbe de directivité	Cardioïde
Réponse en fréquence	20 à 20,000 Hz
Impédance de sortie	150 Ω
Sensibilité tension en circuit ouvert, à 1 kHz, typique	-50.5 dBV/Pa ^[1] (2.5 mV)
SPL maximum 1 kHz avec DHT de 1 % ^[2]	Charge de 2500 Ω: 157.5 dB SPL Charge de 1000 Ω: 153.0 dB SPL
Rapport signal/bruit ^[3]	63 dB
Plage dynamique à 1 kHz	Charge de 2500 Ω: 126.5 dB Charge de 1000 Ω: 122.0 dB
Niveau d'écrêtage à 1 kHz, DHT de 1 %	Charge de 2500 Ω: 12.5 dBV Charge de 1000 Ω: 7.5 dBV
Bruit propre équivalent SPL, pondéré en A, typique	31.0 dB SPL-A
Rejet en mode commun 10 à 100,000 kHz	≥60 dB
Polarité	Une pression acoustique positive sur le diaphragme produit une tension positive sur la broche 2 par rapport à la broche 3.
Alimentation	11-52 V c.c. ^[4] alimentation fantôme (IEC-61938), 5.5 mA
Poids Net	130 g (4.6 oz)

^[1] 1 Pa=94 dB SPL

^[2] La DHT du préamplificateur du microphone appliquée au niveau du signal d'entrée est équivalente au niveau de sortie de la capsule pour la valeur SPL spécifiée.

^[3] Le rapport signal/bruit est la différence entre le niveau SPL de 94 dB et le niveau SPL équivalent du bruit propre pondéré A.

^[4] Toutes les caractéristiques techniques ont été mesurées avec une source d'alimentation fantôme de 48 V c.c. Le microphone fonctionne à des tensions plus basses mais au prix d'une plage dynamique et d'une sensibilité légèrement réduites.

Accessoires et pièces détachées

Accessoires fournis

Pince de microphone universelle	A75M
Pince de microphone petit diamètre A75M	A75-57F
Fourre-tout pour le transport à fermeture éclair	95A2314
Bonnette anti-vent encliquetable	95A2064

Accessoires en option

Bonnette anti-vent encliquetable (4 par paquet)	RK183WS
Pince de microphone	A57F
Bonnette anti-vent verrouillable métallique	A412MWS
Câble de 7,6 m (25 pi)	C25E
Pince de microphone grand diamètre A75M	A75-25D
Pince de fixation de microphone universelle A75M	A75-UMA

Pièces de rechange

Capsule cardioïde	RPM98A/C
-------------------	----------

HOMOLOGATION

Autorisé à porter la marque CE. Conforme à la directive européenne CEM 2004/108/CE. Conforme aux normes harmonisées EN55103-1:1996 et EN55103-2:1996 pour les environnements résidentiels (E1) et d'industrie légère (E2).

La déclaration de conformité peut être obtenue de l'adresse suivante:

Représentant agréé européen :

Shure Europe GmbH

Siège Europe, Moyen-Orient et Afrique

Homologation EMEA

Wannenacker Str. 28

D-74078 Heilbronn, Germany

Phone: +49 7131 72 14 0

Fax: +49 7131 72 14 14

Email: EMEAsupport@shure.de

Remarque : Les informations dans ce guide sont sujettes à modification sans préavis. Pour plus de détails sur ce produit, visiter www.shure.com.

Allgemeine Beschreibung

Das Shure Beta 98AMP ist ein kompaktes Kondensatormikrofon mit hoher Ausgangsleistung, das zur professionellen Beschallung und Tonstudioaufnahme entwickelt wurde. Seine äußerst gleichförmige Nierencharakteristik bietet ausgezeichnete Rückkopplungssicherheit, Unterdrückung unerwünschter, außeraxialer Schallquellen sowie herausragende Leistung in Umgebungen mit hohem Schalldruckpegel.

Das Beta 98AMP verfügt über einen integrierten Vorverstärker mit XLR-Anschluss und einen flexiblen Schwannenhals und wird mit der Universal-Mikrofonhalterung A75M als Zubehör für präzise Einstellungen und mehr Übersichtlichkeit auf der Bühne geliefert. Für den Einsatz mit Drums, Schlagzeugen und anderen ortsfest angebrachten Anwendungen.

Varianten

- **Beta 98AMP/C:** Das Mikrofon Beta 98AMP wird mit der Universal-Mikrofonhalterung A75M geliefert.
- **Beta 98AMP/C, 3er-Pack:** enthält drei Mikrofone Beta 98AMP und drei Universal-Mikrofonhalterungen A75M.

Eigenschaften

- Hochwertiges Mikrofon für Live-Auftritte mit der Qualität, Robustheit und Zuverlässigkeit von Shure
- Gleichförmige Nierencharakteristik bietet maximale Rückkopplungssicherheit und ausgezeichnete Unterdrückung außeraxialer Schallquellen.
- Auf Drums und Schlagzeuge zugeschnittener Frequenzgang
- Breiter Dynamikbereich zum Einsatz in Umgebungen mit hohem Schalldruckpegeln
- Kompakte Bauweise und integrierter Vorverstärker gewährleisten übersichtlichere Bühnen und leichteren Aufbau
- Flexibler Schwannenhals für präzise Platzierung und einfache Justierung
- Emailierte Metalldruckguss-Konstruktion und innerer Grill aus Edelstahl widerstehen Verschleiß und Missbrauch

Leistungsmerkmale

- Außergewöhnlich gute Wiedergabe im Tiefbassbereich
- Bewältigung extrem hoher Schalldruckpegel
- Hoher Ausgangspegel
- Keine Übernahmeverzerrung

Verwendung und Platzierung

Allgemeine Regeln für den Gebrauch

- Das Mikrofon auf die gewünschte Schallquelle richten; unerwünschte Schallquellen in einem Winkel zu seinem Nullpunkt anordnen.
- So wenig Mikrofone wie praktisch möglich verwenden, um die potenzielle akustische Verstärkung zu erhöhen und Rückkopplung zu vermeiden.
- Die Regel „Drei zu Eins“ befolgen, nach welcher der Abstand zwischen den einzelnen Mikrofonen mindestens dreimal so groß sein sollte wie der Abstand zur Schallquelle, um Phasenauslöschung zu reduzieren.
- Zur Reduzierung von Kammfiltereffekten die Mikrofone möglichst weit weg von akustischen Reflexionsflächen platzieren.
- Beim Einsatz von Richtmikrofonen nahe am Mikrofon arbeiten, um den Nahbesprechungseffekt zu nutzen und eine zusätzliche Bassanhebung zu erzielen.
- Das Mikrofon möglichst ruhig in der Hand halten, um mechanische Störgeräusche und Vibrationen zu minimieren.
- Keinen Teil des Mikrofongrills verdecken, da die Leistung des Mikrofons dadurch beeinträchtigt wird.
- Bei Einsatz des Mikrofons im Freien einen Windschutz anbringen.

In der folgenden Tabelle werden die gebräuchlichsten Anwendungen und Platzierungsverfahren aufgeführt. Dabei ist zu berücksichtigen, dass Mikrofonierung im Grunde „Geschmackssache“ ist — von der „einzig richtigen“ Mikrofonstellung kann keine Rede sein.

ANWENDUNG	EMPFOHLENE MIKROFONPLATZIERUNG	KLANGQUALITÄT
Tom Toms	Ein Mikrofon bei jedem Tom oder zwischen einem Paar Toms; 2,5 bis 7,5 cm über den Schlagfellen.	Mittelstarker Toneinsatz; voller, ausgeglichener Klang.
	Das untere Fell entfernen und ein nach oben auf das obere Fell gerichtetes Mikrofon im Inneren anbringen.	Maximale Isolierung; voller, ausgeglichener Klang.
Snaredrum	2,5 bis 7,5 cm über dem Rand des oberen Trommelfells. Mikrofon auf Schlagfell richten.	Stärkster „Knallklang“ vom Aufschlag des Trommelstocks.
Becken	Mikrofonnahabnahme mit Halterung A75M außerhalb der Reichweite der Beckenbewegung	Maximale Isolierung; hell, mit viel Toneinsatz.

HINWEIS: Vor jeder Verwendung sicherstellen, dass die Kapsel fest am Mikrofon angebracht ist, da sie durch Vibrationen und versehentliche Schläge durch Trommelstöcke gelöst werden kann, was zu einem Signalverlust führt.

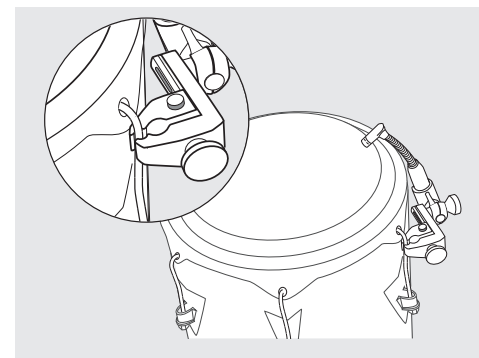
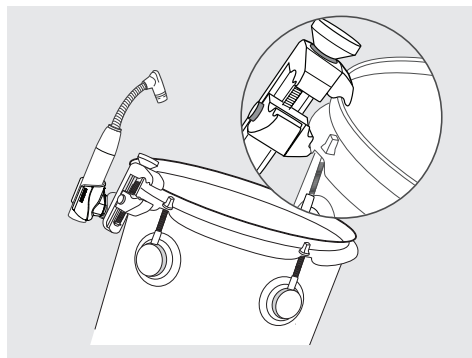
Platzierung des Mikrofons

Der flexible Schwannenhals ermöglicht präzise Einstellungen des Mikrofons ohne Versetzen der Halterung.

Hinweis: Wenn der Schwannenhals übermäßig verdreht oder mit Gewalt in extreme Positionen gebracht wird, kann das Mikrofon dauerhaft beschädigt werden.

Universal-Mikrofonhalterung A75M

Mit der Shure-Halterung A75M lässt sich das Beta 98AMP an den unterschiedlichsten Oberflächen und Instrumenten anbringen. Zur vorschriftsmäßigen Montage des Mikrofons die mitgelieferte Anleitung für die Halterung A75M heranziehen.



BETA 98AMP AN A75M BEFESTIGT

Abschlussimpedanz

Der maximal zu verarbeitende Schalldruck, der Übersteuerungspegel und der Dynamikbereich sind abhängig von der Eingangsabschlussimpedanz des Vorverstärkers, an den das Mikrofon angeschlossen wird. Shure empfiehlt eine minimale Eingangsabschlussimpedanz von 1000 Ω . Die meisten modernen Mikrofonvorverstärker erfüllen diese Anforderung. Höhere Impedanzen ergeben bessere Leistung für diese Spezifikationen.

Versorgungsspannungen

Dieses Mikrofon benötigt Phantomspeisung. Die beste Leistung wird bei einer Speisung mit 48 V Gleichspannung erzielt (IEC-61938). Das Mikrofon funktioniert ebenfalls bei geringer Spannung, jedoch mit leicht verringerter Leistung und Empfindlichkeit.

Die meisten modernen Mischpulte bieten Phantomspeisung. Ein **symmetrisches** Mikrofonkabel ist zu verwenden: XLR-zu-XLR bzw. XLR-zu-TRS.

TECHNISCHE DATEN

Kapseltyp	Elektret-Kondensator	
Richtcharakteristik	Niere	
Frequenzgang	20 bis 20,000 Hz	
Ausgangsimpedanz	150 Ω	
Empfindlichkeit Leerlaufspannung, bei 1 kHz, typisch	-50,5 dBV/Pa ^[1] (2,5 mV)	
Maximaler Schalldruckpegel 1 kHz bei 1 % Gesamtklirrfaktor ^[2]	2500 Ω Last: 1000 Ω Last:	157,5 dB Schalldruckpegel 153,0 dB Schalldruckpegel
Signalrauschabstand ^[3]	63 dB	
Dynamikbereich bei 1 kHz	2500 Ω Last: 1000 Ω Last:	126,5 dB 122,0 dB
Begrenzungspegel bei 1 kHz, 1 % Gesamtklirrfaktor	2500 Ω Last: 1000 Ω Last:	12,5 dBV 7,5 dBV
Eigenrauschen äquivalenter Schalldruckpegel, A-bewertet, typisch	31,0 dB Schalldruckpegel	
Gleichaktunterdrückung 10 bis 100,000 kHz	≥ 60 dB	
Polarität	Positiver Druck an der Membran erzeugt positive Spannung an Pin 2 in Bezug auf Pin 3.	
Versorgungsspannungen	11–52 V DC ^[4] Phantomspeisung (IEC-61938), 5,5 mA	
Nettogewicht	130 g (4,6 oz.)	

^[1] 1 Pa=94 dB SPL

^[2] Gesamtklirrfaktor des Mikrofon-Vorverstärkers, wenn der anliegende Eingangssignalpegel beim angegebenen Schalldruckpegel zum Kapselausgang äquivalent ist.

^[3] Signalrauschabstand ist die Differenz zwischen 94 dB Schalldruckpegel und dem äquivalenten Schalldruckpegel des Eigenrauschens mit Bewertungskurve A.

^[4] Alle Spezifikationen wurden bei Phantomspeisung mit 48 V Gleichspannung gemessen. Das Mikrofon funktioniert bei geringerer Spannung, jedoch mit etwas verringerter Leistung und Empfindlichkeit.

Zubehör und Teile

Mitgeliefertes Zubehör

Universal-Mikrofonhalterung	A75M
Kleine Mikrofonklemme A75M	A75-57F
Tragetasche mit Reißverschluss	95A2314
Einrastender Windschutz	95A2064

Sonderzubehör

Einrastender Windschutz (4 pro Paket)	RK183WS
Mikrofonklemme	A57F
Einrastender Metall-Windschutz	A412MWS
7,6-m-Kabel	C25E
Große Mikrofonklemme A75M	A75-25D
Universal-Mikrofonadapter A75M	A75-UMA

Ersatzteile

Nierenkapsel	RPM98A/C
--------------	----------

ZERTIFIZIERUNG

Zur CE-Kennzeichnung berechtigt. Entspricht der europäischen Richtlinie zur elektromagnetischen Verträglichkeit 2004/108/EG. Entspricht den Anforderungen der harmonisierten Normen EN55103-1:1996 und EN55103-2:1996 für Wohngebiete (E1) und Leichtindustrialgebiete (E2).

Die Konformitätserklärung ist über die unten stehende Adresse erhältlich:

Bevollmächtigter Vertreter in Europa:

Shure Europe GmbH

Headquarters Europe, Middle East & Africa

Abteilung: EMEA-Zulassung

Wannenacker Str. 28

D-74078 Heilbronn, Germany

Tel: +49 7131 72 14 0

Fax: +49 7131 72 14 14

Email: EMEAsupport@shure.de

Hinweis: Änderungen der Informationen in diesem Handbuch vorbehalten. Weitere Informationen über dieses Produkt finden Sie im Internet: www.shure.com.

Descrizione generale

Il modello Shure Beta 98AMP è un microfono a condensatore compatto, ad uscita elevata, studiato per applicazioni professionali di registrazione in studio e rinforzo sonoro. Un diagramma polare cardioide estremamente uniforme assicura prestazioni eccellenti in termini di guadagno prima del feedback, reiezione dei rumori indesiderati fuori asse anche in ambienti con alti livelli di pressione sonora (SPL).

Il modello Beta 98AMP è dotato di amplificatore integrato con connettore XLR, collo d'oca flessibile e supporto universale per microfono A75M per regolazioni precise ed ingombro minimo. Da utilizzare con batterie, percussioni ed altre applicazioni a posizione fissa.

Versioni

- **Beta 98AMP/C:** microfono Beta 98AMP fornito con supporto universale per microfono A75M.
- **Beta 98AMP/C-3PK:** comprende tre microfoni Beta 98AMP e tre supporti universali per microfono A75M.

Caratteristiche

- Microfono ottimale per spettacoli live dotato della qualità, robustezza ed affidabilità dei prodotti Shure
- Diagramma polare cardioide uniforme, che assicura un guadagno elevato prima del feedback ed un'ottima reiezione dei suoni fuori asse
- Risposta in frequenza modellata per batterie e percussioni
- Ampia gamma dinamica, per l'uso in ambienti con alti livelli di pressione sonora (SPL)
- Design compatto e preamplificatore integrato, ne riducono l'ingombro e ne semplificano l'installazione
- Collo d'oca flessibile per precisione di posizionamento e facilità di regolazione
- Struttura metallica smaltata e griglia interna in acciaio inossidabile resistenti all'usura ed agli abusi

Prestazioni

- Riproduzione eccezionale delle basse frequenze
- Tollerabilità di altissimi livelli di pressione sonora (SPL)
- Livello elevato di uscita
- Assenza di distorsione di incrocio

Applicazioni e posizionamento

Regole generali per l'uso

- Rivolgete il microfono verso la sorgente sonora desiderata; rivolgete i suoni indesiderati verso il rispettivo punto zero.
- Usate il minimo numero di microfoni possibile per aumentare il PAG (Guadagno Acustico Potenziale) e prevenire il feedback.
- Seguite la regola 3:1 distanziando ogni microfono di almeno tre volte la distanza dalla relativa sorgente per ridurre la cancellazione di fase.
- Tenete i microfoni quanto più lontano possibile da superfici riflettenti per ridurre gli effetti di filtro a pettine.
- Quando utilizzate microfoni direzionali, tenete il microfono vicino alla sorgente sonora per ottenere un aumento della risposta alle basse frequenze e sfruttare l'effetto di prossimità.
- Cercate di spostare il microfono quanto meno possibile, per ridurre al minimo la ripresa di vibrazioni e rumori meccanici.
- Non coprite nessuna parte della griglia del microfono, per non comprometterne le prestazioni.
- Se usate il microfono all'aperto, usate un antivento.

La seguente tabella riporta le più comuni applicazioni e tecniche di posizionamento. Tenete presente che non esiste un metodo "giusto" per disporre i microfoni; la loro collocazione dipende soprattutto dalle preferenze personali.

APPLICAZIONE	COLLOCAZIONE SUGGERITA DEL MICROFONO	QUALITÀ DEI TONI
Tom-tom	Un microfono per ciascuna cassa, o tra ciascuna coppia di casse, a 2,5-7,5 cm sopra le pelli.	Attack medio; suono pieno, bilanciato.
	Rimuovete la pelle inferiore e posizionate un microfono all'interno, orientandolo verso la pelle superiore.	Massimo isolamento; suono pieno, bilanciato.
Rullante	Da 2,5 a 7,5 cm sopra il bordo della pelle superiore, orientandolo verso di essa.	Principalmente schioccante, a causa dell'impatto delle bacchette.
Piatti	Ripresa ravvicinata con il supporto A75M, evitando l'area di movimento dei piatti	Massimo isolamento; chiaro, con forte attacco.

NOTA: prima di ogni utilizzo, verificate che la capsula sia fissata saldamente al microfono per evitare la perdita di segnale dovuta a vibrazioni ed urti accidentali con le bacchette.

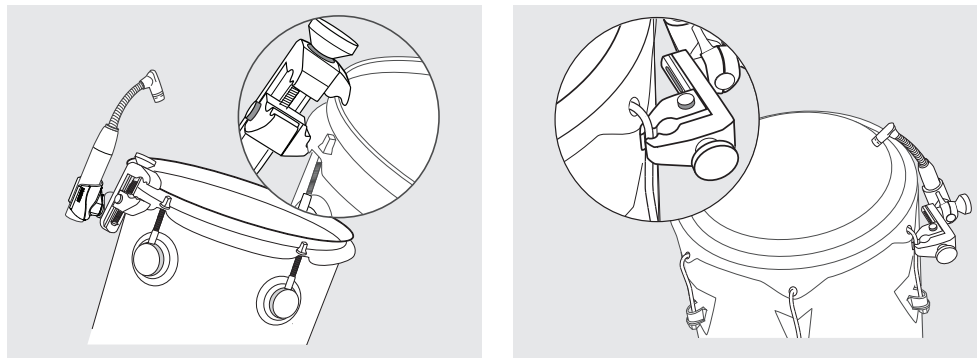
Posizionamento del microfono

Il collo d'oca flessibile consente di effettuare regolazioni precise sul microfono senza dover spostare il supporto.

Nota: l'eccessiva torsione o forzatura del collo d'oca in posizioni estreme può danneggiare in modo permanente il microfono.

Supporto universale per microfono A75M

Il supporto Shure A75M consente di montare il Beta 98AMP su un'ampia varietà di superfici e sull'hardware degli strumenti. Per il montaggio corretto del microfono, consultate la guida dell'A75M in dotazione.



BETA 98AMP MONTATO CON A75M

Impedenza di carico

Le prestazioni in relazione al livello di pressione sonora (SPL), il livello di limitazione in uscita (clipping) e la gamma dinamica variano secondo l'impedenza di carico in ingresso del preamplificatore a cui è collegato il microfono. Shure consiglia un'impedenza di carico in ingresso di almeno 1000 Ω; la maggior parte di preamplificatori microfonici moderni soddisfa tale requisito. Con questi dati tecnici, una maggiore impedenza implica prestazioni migliori.

Alimentazione

Questo microfono richiede un'alimentazione phantom e funziona in modo ottimale con una tensione di alimentazione di 48 V c.c. (IEC-61938). Comunque funziona con headroom e sensibilità leggermente ridotti se riceve un'alimentazione inferiore, fino ad un minimo di 11 V c.c.

La maggior parte dei mixer d'oggi fornisce alimentazione phantom. È necessario usare un cavo per microfono **bilanciato**, XLR-XLR o XLR-TRS.

SPECIFICHE TECNICHE

Tipo di capsula	Condensatore a elettrete	
Diagramma polare	Cardioide	
Risposta in frequenza	20 - 20.000 Hz	
Impedenza di uscita	150 Ω	
Sensibilità tensione a circuito aperto, ad 1 kHz, tipico	-50,5 dBV/Pa ^[1] (2,5 mV)	
Livello di pressione sonora (SPL) massimo 1 kHz a 1% di THD ^[2]	Carico di 2500 Ω:	157,5 dB di SPL
	Carico di 1000 Ω:	153,0 dB di SPL
Rapporto segnale/rumore^[3]	63 dB	
Gamma dinamica ad 1 kHz	Carico di 2500 Ω:	126,5 dB
	Carico di 1000 Ω:	122,0 dB
Livello di clipping ad 1 kHz, 1% di THD	Carico di 2500 Ω:	12,5 dBV
	Carico di 1000 Ω:	7,5 dBV
Rumore generato internamente SPL equivalente, ponderazione A, tipico	31,0 dB di SPL-A	
Reiezione di modo comune 10 - 100,000 kHz	≥60 dB	
Polarità	Una pressione positiva sul diaframma produce una tensione positiva sul piedino 2 rispetto al piedino 3.	
Alimentazione	11-52 V c.c. ^[4] alimentazione virtuale (IEC-61938), 5,5 mA	
Peso netto	130 g (4,6 once)	

^[1] 1 Pa=94 dB SPL

^[2] Quando viene applicato il segnale di ingresso, la distorsione armonica totale (THD) del preamplificatore microfonico è equivalente all'uscita della capsula al livello di pressione sonora specificato.

^[3] Il rapporto segnale/rumore è la differenza tra un SPL di 94 dB e l'SPL equivalente del rumore generato internamente e misurato con filtro di ponderazione A

^[4] Tutti i dati tecnici misurati con un alimentatore phantom da 48 V c.c. Il microfono funziona a tensioni inferiori, ma con campo audio e sensibilità leggermente ridotti.

Accessori e parti di ricambio

Accessori in dotazione

Supporto universale per microfono	A75M
Clip piccola per microfono A75M	A75-57F
Custodia con cerniera, adatta per il trasporto	95A2314
Antivento fissabile a scatto	95A2064

Accessori opzionali

Antivento fissabile a scatto (4 per confezione)	RK183WS
Clip per microfono	A57F
Antivento di bloccaggio in metallo	A412MWS
Cavo da 7,6 m	C25E
Clip grande per microfono A75M	A75-25D
Adattatore universale per microfono A75M	A75-UMA

Parti di ricambio

Capsula cardioide	RPM98A/C
-------------------	----------

OMOLOGAZIONI

Contrassegnabile con il marchio CE. Conforme alla direttiva europea sulla compatibilità elettromagnetica 2004/108/CE. Conforme alle norme armonizzate EN55103-1:1996 ed EN55103-2:1996 per l'uso in ambienti domestici (E1) e industriali leggeri (E2).

La dichiarazione di conformità può essere ottenuta da:

Rappresentante europeo autorizzato:

Shure Europe GmbH

Sede per Europa, Medio Oriente e Africa

Approvazione EMEA

Wannenacker Str. 28

D-74078 Heilbronn, Germany

Phone: +49 7131 72 14 0

Fax: +49 7131 72 14 14

Email: EMEAsupport@shure.de

Nota: le informazioni contenute nella presente guida sono soggette a modifiche senza preavviso. Per ulteriori informazioni su questo prodotto, visitate il sito www.shure.com.

Descripción general

El Shure Beta 98AMP es un micrófono compacto de condensador con señal de salida de alta intensidad para uso en aplicaciones de refuerzo de sonido profesional y en estudios de grabación. Un patrón polar de cardioide sumamente uniforme proporciona excelente ganancia antes de la realimentación, rechazo de ruidos no deseados fuera del eje de captación y desempeño en ambientes de altos niveles de presión acústica (SPL).

El Beta 98AMP incluye un preamplificador integrado con conexión XLR, un cuello de ganso flexible y viene con el accesorio de montaje universal para micrófono A75M para realizar ajustes de precisión y despejar el escenario. Se puede usar con tambores, instrumentos de percusión y otras aplicaciones de colocación fija.

Variaciones

- **Beta 98AMP/C:** Micrófono Beta 98AMP suministrado con el soporte universal para micrófono A75M.
- **Beta 98AMP/C-3PK:** incluye tres micrófonos Beta 98AMP y tres soportes universales para micrófono A75M.

Características

- Micrófono de primera para presentaciones en vivo con la calidad, durabilidad y confiabilidad de Shure
- Patrón polar de cardioide uniforme para una ganancia máxima antes de la realimentación y un rechazo superior de fuentes sonoras fuera de su eje
- Respuesta de frecuencia ajustada para tambores e instrumentos de percusión
- Amplia gama dinámica para uso en condiciones de altos niveles de presión acústica
- El diseño compacto y el preamplificador integrado despejan el escenario y facilitan la instalación
- Cuello de ganso flexible para colocación precisa y ajustes fáciles
- Su cuerpo fabricado de metal revestido de esmalte y la rejilla interior de acero inoxidable resisten el desgaste y el maltrato

Características de rendimiento

- Reproducción excepcional de frecuencias bajas
- Manejo de SPL extremadamente alto
- Señal de salida de alto nivel
- Sin distorsión cruzada

Usos y colocación

Reglas generales de uso

- Apunte el micrófono hacia la fuente sonora deseada; desvíe los sonidos no deseados hacia su punto nulo.
- Use la cantidad menor de micrófonos que sea práctica para aumentar la ganancia acústica potencial y evitar la realimentación.
- Siga la regla de 3 a 1 colocando cada micrófono a un mínimo de tres veces la distancia a su fuente a fin de reducir la anulación por desfase.
- Aleje los micrófonos lo máximo posible de las superficies reflectoras para reducir el filtrado de peine.
- Al usar micrófonos direccionales, trabaje muy cerca de éstos para obtener mayor respuesta de frecuencias bajas y aprovechar el efecto de proximidad.
- Evite el manejo excesivo para reducir la captación de ruidos mecánicos y vibraciones.
- No cubra parte alguna de la rejilla del micrófono, ya que esto tiene un efecto adverso sobre el rendimiento del micrófono.
- Instale un paravientos si se usa el micrófono a la intemperie.

La tabla dada a continuación indica los usos y colocaciones más comúnmente empleados. Recuerde que la técnica de uso de los micrófonos es en gran parte cuestión de gusto personal; no existe una posición de micrófono que sea la "correcta".

USO	COLOCACION SUGERIDA DEL MICROFONO	CALIDAD DEL TONO
Tambores tom-tom	Un micrófono en cada tom-tom, o entre un par de ellos, de 2,5 a 7,5 cm (1 a 3 pulg) sobre los parches.	Respuesta media; sonido pleno y equilibrado.
	Quite el parche inferior y coloque un micrófono adentro apuntando hacia el parche superior.	Aislamiento máximo; sonido pleno y equilibrado.
Tambor repicador	2,5 a 7,5 cm (1 a 3 pulg) sobre el aro del parche superior del tambor. Apunte el micrófono hacia el parche superior.	Mayor captación del chasquido del impacto de los palillos.
Platillos	Coloque el micrófono a poca distancia con el soporte A75M, evitando el ámbito de movimiento del platillo	Aislamiento máximo; sonido brillante con respuesta abundante.

NOTA: Antes de utilizar el micrófono, verifique que su cápsula esté fijada ajustadamente, puesto que las vibraciones y golpes accidentales con los palillos podrían soltarla, lo cual causaría la pérdida de señal.

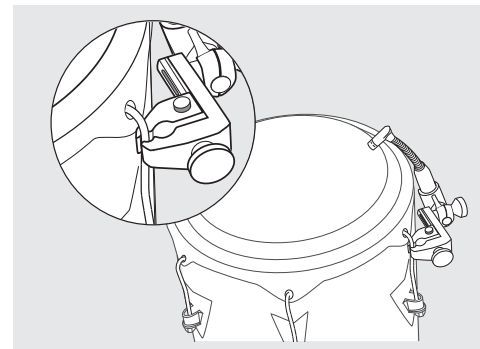
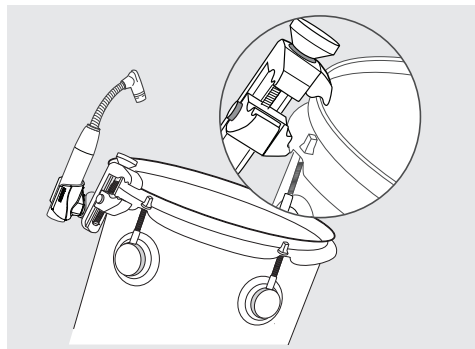
Colocación del micrófono

El cuello de ganso flexible permite ajustes precisos al micrófono sin mover el soporte.

Nota: El retorcer excesivamente o forzar el cuello de ganso a posiciones extremas puede dañar permanentemente el micrófono.

Soporte universal para micrófono A75M

El Shure A75M instala el Beta 98AMP en una variedad de superficies y equipos de instrumentos. Consulte la guía del A75M suministrada para instalar el micrófono correctamente.



BETA 98AMP INSTALADO CON A75M

Impedancia de carga

La capacidad máxima de SPL, el nivel de limitación y la gama dinámica varían con la impedancia de carga de entrada del preamplificador al cual se conecta el micrófono. Shure recomienda una impedancia de carga de entrada mínima de 1000 Ω. La mayoría de los preamplificadores de micrófonos modernos cumplen con este requisito. La impedancia más alta da como resultado un mejor desempeño para estas especificaciones.

Requisitos de alimentación

El micrófono requiere alimentación phantom y rinde de manera óptima con una fuente de 48 VCC (IEC-61938). Sin embargo, funciona con niveles de limitación y de sensibilidad reducidos con fuentes que suministren por lo menos 11 VCC.

La mayoría de las consolas mezcladoras modernas ofrecen alimentación phantom. Es necesario usar un cable para micrófono **equilibrado**: XLR a XLR o XLR a TRS.

ESPECIFICACIONES

Tipo de cápsula	Condensador de electro	
Patrón polar	Cardioide	
Respuesta de frecuencia	20 a 20,000 Hz	
Impedancia de salida	150 Ω	
Sensibilidad voltaje con circuito abierto, a 1 kHz, típico	-50,5 dBV/Pa ^[1] (2.5 mV)	
Nivel de presión acústica (SPL) máx. 1 kHz con 1% THD ^[2]	Carga de 2500 Ω:	157.5 dB SPL
	Carga de 1000 Ω:	153.0 dB SPL
Relación de señal a ruido ^[3]	63 dB	
Rango dinámico a 1 kHz	Carga de 2500 Ω:	126.5 dB
	Carga de 1000 Ω:	122.0 dB
Nivel de limitación a 1 kHz, 1% THD	Carga de 2500 Ω:	12.5 dBV
	Carga de 1000 Ω:	7.5 dBV
Ruido autógeno SPL equivalente, Ponderación A, típico	31.0 dB SPL-A	
Rechazo en modo común 10 a 100,000 kHz	≥60 dB	
Polaridad	Una presión positiva en el diafragma del micrófono produce un voltaje positivo en la clavija 2 con respecto a la clavija 3	
Requisitos de alimentación	11-52 VCC ^[4] Alimentación phantom (IEC-61938), 5.5 mA	
Peso Neto	130 g (4.6 oz)	

^[1] 1 Pa=94 dB SPL

^[2] THD del preamplificador del micrófono cuando el nivel de la señal de entrada que se aplica es equivalente a la señal de salida de la cápsula para el SPL que se especifica

^[3] La relación de señal a ruido es la diferencia entre 94 dB SPL y el SPL equivalente del ruido inherente con ponderación A

^[4] Todas las especificaciones medidas con fuente de alimentación phantom de 48 VCC. El micrófono funciona a voltajes más bajos, pero con niveles de limitación y de sensibilidad reducidos.

Accesorios y piezas de repuesto

Accesorios suministrados

Soporte universal para micrófono	A75M
Pinza para micrófono pequeño A75M	A75-57F
Bolsa para transporte con cremallera	95A2314
Paravientos con anillo elástico	95A2064

Accesorios opcionales

Paravientos con anillo elástico (4 por paquete)	RK183WS
Pinza para micrófono	A57F
Paravientos metálico tratable	A412MWS
Cable de 7,6 m (25 pies)	C25E
Pinza para micrófono grande A75M	A75-25D
Adaptador universal para micrófono A75M	A75-UMA

Repuestos

Cápsula de cardioide	RPM98A/C
----------------------	----------

CERTIFICACIONES

Califica para llevar la marca CE. Cumple con la directiva europea de EMC 2004/108/EC. Satisface las normas armonizadas EN55103-1:1996 y EN55103-2:1996 para entornos de uso residencial (E1) e industrial ligero (E2).

La declaración de conformidad se puede obtener de la siguiente dirección:

Representante autorizado en Europa:

Shure Europe GmbH

Casa matriz para Europa, Medio Oriente y Africa

Aprobación para región de EMEA

Wannenacker Str. 28

D-74078 Heilbronn, Germany

Phone: +49 7131 72 14 0

Fax: +49 7131 72 14 14

Email: EMEAsupport@shure.de

Nota: La información contenida en esta guía está sujeta a cambios sin previo aviso. Para información adicional sobre este producto, visite www.shure.com.

Общее описание

Shure Beta 98AMP – компактный мощный конденсаторный микрофон для профессионального усиления звука и студийных записей. Чрезвычайно однородная кардиоидная диаграмма направленности обеспечивает превосходное усиление до возникновения обратной связи, подавление нежелательных внеосевых шумов и работу в среде с высокими уровнями звукового давления (SPL).

Beta 98AMP оборудован встроенным предусилителем с разъемом XLR, гибким штативом, и поставляется с универсальной микрофонной стойкой A75M для точной регулировки и минимального загромождения сцены. Для использования с барабанами, ударными и другими неподвижными инструментами.

Варианты

- **Beta 98AMP/C:** микрофон Beta 98AMP с универсальной микрофонной стойкой A75M.
- **Beta 98AMP/C-3PK:** комплект из трех микрофонов Beta 98AMP и трех универсальных микрофонных стоек A75M.

Основные особенности

- Микрофон премьер-класса для живых концертных выступлений с присущими изделиям Shure качеством, прочностью и надежностью
- Однородная кардиоидная диаграмма направленности, обеспечивающая максимальное усиление до возникновения обратной связи и превосходное подавление внеосевого звука
- Частотная характеристика, специально подобранная для барабанов и ударных инструментов
- Широкий динамический диапазон для работы с высоким звуковым давлением
- Компактная конструкция и встроенный предусилитель для минимального загромождения сцены и легкой настройки
- Гибкий штатив для точного размещения и простой регулировки
- Эмалированный металлический корпус и внутренняя сетка из нержавеющей стали износостойки и выдерживают жесткое обращение

Рабочие характеристики

- Исключительно точное воспроизведение низких частот
- Работает при чрезвычайно высоких уровнях звукового давления
- Высокий выходной уровень
- Отсутствие переходных искажений

Применения и размещение

Общие правила использования

- Направляйте микрофон к выбранному источнику звука; направляйте нежелательные источники звука к его нулевой точке.
- Используйте как можно меньшее число микрофонов, чтобы увеличить потенциальное акустическое усиление и не допустить возникновения обратной связи.
- Следуйте правилу «три к одному», располагая каждый микрофон на расстоянии как минимум в три раза превышающем расстояние до его источника звука, чтобы снизить фазовую нейтрализацию.
- Располагайте микрофоны как можно дальше от отражающих поверхностей, чтобы снизить риск попадания отраженных звуков в сигнал.
- При использовании направленных микрофонов работайте ближе к микрофону, чтобы получить повышенное содержание низких частот за счет эффекта близости.
- Избегайте чрезмерных манипуляций с микрофоном, чтобы свести к минимуму влияние механического шума и вибрации.
- Не прикрывайте никакую часть сетки микрофона, так как это отрицательно скажется на его работе.
- При использовании микрофона вне помещений устанавливайте ветрозащитный экран.

В следующей таблице приведены наиболее распространенные области применения и рекомендации по расположению микрофона. Имейте в виду, что метод работы с микрофоном во многом является делом вкуса; не существует единственно «правильного» расположения микрофона.

ПРИМЕНЕНИЕ	РЕКОМЕНДУЕМОЕ РАСПОЛОЖЕНИЕ МИКРОФОНА	ТЕМБР
Том-томы	Одни микрофон на каждый том-том, либо между парой том-томов, на 2,5 – 7,5 см выше головок барабанов.	Средняя атака; насыщенный, сбалансированный звук.
	Снимите нижнюю головку и поместите микрофон внутрь, направив его к верхней головке барабана.	Максимальная изоляция; насыщенный, сбалансированный звук.
Малый барабан	2,5 – 7,5 см над ободом верхней головки барабана. Направьте микрофон на головку барабана.	Максимум «щелчка» от барабанной палочки.
Тарелки	Устанавливайте на близком расстоянии на стойке A75M, в стороне от области перемещения тарелок	Максимальная изоляция; яркий звук, превосходная атака.

ПРИМЕЧАНИЕ. Перед каждым использованием убедитесь, что картридж надежно закреплен на микрофоне, поскольку крепление может быть ослаблено в результате вибрации и случайных ударов барабанными палочками, что приведет к потере сигнала.

Выбор положения микрофона

Гибкий штатив позволяет точно расположить микрофон, не перемещая стойку.

Примечание. Сильное перекручивание или установка штатива в предельные положения может необратимо повредить микрофон.

Универсальная микрофонная стойка A75M

Стойка Shure A75M крепит микрофон Beta 98AMP к самым различным поверхностям и деталям конструкции инструментов. Для правильной установки микрофона см. прилагаемое руководство по стойке A75M.



МИКРОФОН БЕТА 98АМР, УСТАНОВЛЕННЫЙ НА СТОЙКЕ А75М

Импеданс нагрузки

Максимальный уровень звукового давления, уровень клиппирования выхода и динамический диапазон зависят от входного импеданса нагрузки предусилителя, к которому подключен микрофон. Shure рекомендует минимальный входной импеданс нагрузки 1000 Ом. Большинство современных микрофонных предусилителей соответствует этому требованию. Более высокий импеданс приводит к ухудшению рабочих характеристик.

Питание

Этот микрофон требует фантомного питания и лучше всего работает при 48 В пост. тока (IEC-61938). Однако он будет работать с несколько уменьшенным запасом по передаче без искажений и пониженной чувствительностью и при питании всего 11 В пост. тока.

Большинство современных микшеров обеспечивает фантомное питание. Вы должны использовать **симметричный** микрофонный кабель: XLR – XLR или XLR – TRS.

Технические характеристики

Тип картриджа	Электретный конденсатор	
Диаграмма направленности	Кардиоидная	
Амплитудно-частотная характеристика	20 до 20,000 Гц	
Выходной импеданс	150 Ом	
Чувствительность напряжение разомкнутой цепи, при 1 кГц, типично	–50.5 дБВ/Па ^[1] (2.5 мВ)	
Максимальный уровень звукового давления (УЗД) 1 кГц при КНИ 1% ^[2]	Нагрузка 2500 Ом:	157.5 дБ УЗД
	Нагрузка 1000 Ом:	153.0 дБ УЗД
Отношение сигнал/шум ^[3]	63 дБ	
Динамический диапазон при 1 кГц	Нагрузка 2500 Ом:	126.5 дБ
	Нагрузка 1000 Ом:	122.0 дБ
Уровень клиппирования при 1 кГц, КНИ 1%	Нагрузка 2500 Ом:	12.5 дБВ
	Нагрузка 1000 Ом:	7.5 дБВ
Собственный шум эквивалентный УЗД, по шкале А, типично	31.0 дБ УЗД	
Ослабление синфазных сигналов 10 до 100,000 кГц	≥60 дБ	
Полярность	Положительное давление на мембрану создает положительное напряжение на контакте 2 относительно контакта 3	
Питание	11–52 В постоянного тока ^[4] фантомное питание (IEC-61938), 5.5 мА	
Масса нетто	130 г (4.6 унций)	

^[1] 1 Pa=94 dB SPL

^[2] Полный коэффициент гармонических искажений (THD) предусилителя микрофона при действии входного сигнала эквивалентен выходу картриджа при заданном УЗД.

^[3] Отношение сигнал/шум — это разность УЗД 94 дБ и эквивалентного УЗД собственного шума, измеренная по шкале А

^[4] Все характеристики измерены при фантомном источнике питания 48 В пост. тока. Микрофон работает при более низких напряжениях, но несколько снижаются динамический диапазон и чувствительность.

Аксессуары и запасные части

Аксессуары, входящие в комплект

Универсальная микрофонная стойка	A75M
Малый зажим для микрофона A75M	A75-57F
Футляр на застежке-молнии	95A2314
Обжимающий ветрозащитный экран	95A2064

Отдельно заказываемые аксессуары

Обжимающий ветрозащитный экран (4 шт. в упаковке)	RK183WS
Зажим для микрофона	A57F
Запорный металлический ветрозащитный экран	A412MWS
Кабель 7,6 м	C25E
Большой зажим для микрофона A75M	A75-25D
Универсальный микрофонный адаптер A75M	A75-UMA

Запасные части

Кардиоидный картридж	RPM98A/C
----------------------	----------

СЕРТИФИКАЦИЯ

Соответствует требованиям для нанесения маркировки CE. Соответствует требованиям европейской директивы 2004/108/ЕЕС по ЭМС. Соответствует требованиям гармонизированных стандартов EN55103-1:1996 и EN55103-2:1996 для жилых районов (Е1) и районов с легкими промышленными условиями (Е2).

Заявление о соответствии можно получить по следующему адресу:

Уполномоченный европейский представитель:

Shure Europe GmbH

Headquarters Europe, Middle East & Africa

Department: EMEA Approval

Wannenacker Str. 28

D-74078 Heilbronn, Germany (Германия)

Телефон: +49 7131 72 14 0

Факс: +49 7131 72 14 14

Эл. почта: EMEAsupport@shure.de

Примечание. Информация, содержащаяся в этом руководстве, может быть изменена без предварительного уведомления. Для получения дополнительной информации об этом издании посетите вебсайт www.shure.com.

概要

Shure Beta 98AMPは、小型で高出力のコンデンサー型マイクロホンで、プロフェッショナルSRやスタジオ録音に最適です。非常に均一なカーディオイド特性により、優れたフィードバックマージンを確保し、收音軸外の不要なノイズを効果的に排除します。また、高音圧レベル (SPL) 環境でも優れた性能を発揮します。

Beta 98AMPには、XLRコネクターと一体となったプリアンプ、フレキシブルグースネックが採用され、正確な位置調整ができ、ステージでも邪魔にならないA75Mユニバーサルマイクロホンマウントアクセサリが付属しています。ドラム、打楽器、その他の固定位置に置かれる楽器向けです。

バリエーション

- **Beta 98AMP/C:** A75Mユニバーサルマイクロホンマウント付きBeta 98AMPマイクロホン。
- **Beta 98AMP/C-3PK:** Beta 98AMPマイクロホン3個とA75Mユニバーサルマイクロホンマウント3個付属。

特徴

- Shureの卓越した品質・耐久性・信頼性を備えたライブパフォーマンス用マイクロホンの最高峰
- 均一なカーディオイド特性により、広いフィードバックマージンの確保と、收音軸外の音への優れた排除性
- ドラムや打楽器に適した周波数レスポンス
- 高SPL環境で使用できるワイドダイナミックレンジ
- コンパクトデザインと一体型プリアンプによりステージをすっきりさせセットアップも容易
- フレキシブルグースネックにより正確な配置が可能となり調整も簡単
- 磨耗や酷使に耐える、エナメル加工の金属製ボディとステンレススチール製インナーグリル

性能

- 優れた低域再現力
- 非常に高いSPLハンドリング
- 高い出力レベル
- クロスオーバー歪みを発生しません

用途及び取り付け方法

使用時の原則

- マイクロホンを希望する音源向けます。不要な音はゼロポイントに来るようにします。
- 使用するマイクロホンをできるだけ少なくすることで、ポテンシャルアコースティックゲインを増加させてフィードバックを防止します。
- 3-1ルールを守って、音源への距離の3倍以上各マイクロホン間の距離をとり、フェーズキャンセルを減らします。
- マイクロホンは反射面からできるだけ離して設置し、コムフィルタリングを減少させます。
- 双指向性マイクロホンを使用する際は、マイクロホンの近くで演奏することで近接効果を活かして低減レスポンスを増加させることができます。
- 必要以上のハンドリングを避けて、メカニカルノイズや振動を防止します。
- マイクロホングリルはいずれの部分も覆わないでください。マイクロホンの性能に悪影響を及ぼします。
- マイクロホンを屋外で使用する際はウィンドスクリーンを装着します。

一般的な用途と配置方法が以下の表に記載されています。マイクロホンテクニックは個人の好みに大きく依存しており、「正しい」マイクロホンの位置があるわけではないということを知っておいてください。

用途	マイクロホンの推奨配置	音質
タムタム	各タムまたは一組のタムの間にマイク1個を、ドラムヘッドから2.5~7.5 cm上に配置します。	ミディアムなアタック音。豊かでバランスのとれた音質。
	ボトムヘッドを取り外し、トップドラムヘッドに向けてマイクを中に設置します。	最大分離。豊かでバランスの取れた音。
スネアドラム	ドラムのトップヘッドのリムから2.5~7.5 cm上に配置します。マイクをドラムヘッドに向けて。	多くのドラムスティックの「スナップ」音。
シンバル	A75Mマウントによるクローズマイキング。シンバルが動く範囲を避ける	最大分離。十分なアタックで明るい音。

注意: 使用前には必ず、カートリッジがマイクロホンにしっかりと固定されていることを確認してください。しっかりと固定されていないと、振動やドラムスティックで誤って叩いてしまった場合にカートリッジが緩み、信号が出なくなる場合があります。

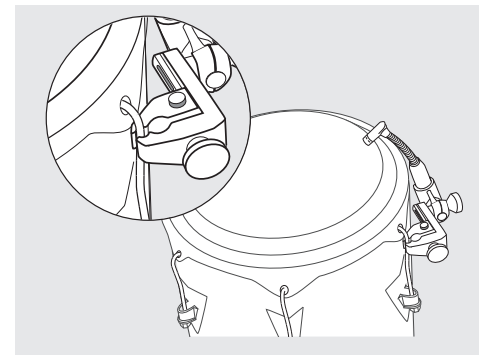
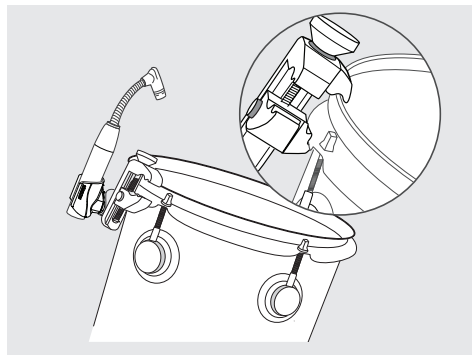
マイクロホンの位置決め

フレキシブルグースネックにより、マウントを動かさずにマイクロホンを正確に調整することができます。

注: グースネックを極端な向きに過度にひねったり無理な力を加えたりすると、マイクロホンに回復不能な損傷が生じる恐れがあります。

A75Mユニバーサルマイクロホンマウント

Shure A75Mは、Beta 98AMPを様々な面や楽器に取り付けます。マイクロホンの正しい取り付け方法については、付属のA75Mガイドを参照してください。



A75Mで取り付けられたBETA 98AMP

負荷インピーダンス

最大SPL、出力クリッピングレベル、及びダイナミックレンジは、マイクロホン接続するプリアンプの入力負荷インピーダンスにより異なります。Shureでは、最小でも1000 Ωの最小入力負荷インピーダンスを推奨しますが、現在のほとんどのマイクロホンプリアンプがこの要件を満たします。これらの仕様については、インピーダンスが高いほどパフォーマンスが上がります。

使用電源

このマイクロホンにはファンタム電源が必要で、DC48Vの供給電圧 (IEC-61938) が最適です。ヘッドルームと感度は若干減少しますが、DC11Vまで低下しても動作させることができます。

現在、大半のミキサーにはファンタム電源が付いています。バランスマイクロホンケーブル:XLR-XLRまたはXLR-TRSケーブルを必ず使用してください。

仕様

カートリッジタイプ	エレクトレットコンデンサー
指向特性	カーディオイド
周波数特性	20 ~ 20,000 Hz
出カインピーダンス	150 Ω
感度 開回路電圧, @ 1 kHz, 標準	-50.5 dBV/Pa ^[1] (2.5 mV)
最大SPL 1% THDで1 kHz ^[2]	2500 Ω負荷: 157.5 dB SPL 1000 Ω負荷: 153.0 dB SPL
S/N比 ^[3]	63dB
ダイナミックレンジ @ 1 kHz	2500 Ω負荷: 126.5dB 1000 Ω負荷: 122.0dB
クリッピングレベル @ 1 kHz, 1% THD	2500 Ω負荷: 12.5 dBV 1000 Ω負荷: 7.5 dBV
自己雑音 等価SPL, Aウエイト, 標準	31.0 dB SPL-A
同相除去 10 ~ 100,000 kHz	≥60dB
極性	ダイヤフラムへの正の圧力により、3番ピンに対して2番ピンに正電圧が生成される
使用電源	11-52 V DC ^[4] ファンタム電源 (IEC-61938), 5.5 mA
質量	130 g (4.6 オンス)

^[1] 1 Pa=94 dB SPL

^[2] 入力信号を加えた時のマイクロホンプリアンプのTHDは、所定のSPLにおけるカートリッジ出力と等価となります。

^[3] S/N比は、94dB SPLと自己雑音の等価SPLとの差となります。Aウエイト。

^[4] 仕様はすべてDC48 Vファンタム電源使用時における測定のもので、このマイクロホンはこれよりも低い電圧でも作動しますが、ヘッドルームと感度は若干減少します。

付属品及びパーツ

付属のアクセサリ

ユニバーサルマイクロホンマウント	A75M
A75Mスモールマイククリップ	A75-57F
ジッパー付きキャリングバッグ	95A2314
スナッフフィットウィンドスクリーン	95A2064

オプションのアクセサリ

スナッフフィットウィンドスクリーン (4個入りパック)	RK183WS
マイククリップ	A57F
メタルロッキングウィンドスクリーン	A412MWS
7.6 mケーブル	C25E
A75Mラージマイククリップ	A75-25D
A75Mユニバーサルマイクロホンアダプター	A75-UMA

交換パーツ

カーディオイドカートリッジ	RPM98A/C
---------------	----------

認証

CEマーキングに適合。欧州EMC指令2004/108/ECに適合。住宅(E1)および軽工業(E2)環境に関し、EN55103-1:1996およびEN55103-2:1996の整合規格に対応。

適合宣言書は以下より入手可能です:

ヨーロッパ認定代理店:

Shure Europe GmbH

ヨーロッパ、中東、アフリカ地区本部:

部門: EMEA承認

Wannenacker Str. 28

D-74078 Heilbronn, Germany

Phone: +49 7131 72 14 0

Fax: +49 7131 72 14 14

Eメール: EMEAsupport@shure.de

注: 本ガイドの情報は予告なく変更される場合があります。本製品の詳細情報については、www.shure.comへアクセスしてください。

일반 설명

Shure Beta 98AMP는 프로페셔널 음향 강화 및 스튜디오 레코딩을 위한 컴팩트 고품질의 콘덴서 마이크입니다. 극도로 균일한 단일지향성 극성 패턴으로 뛰어난 피드백 발생 이전 계인과 원치 않는 노이즈 비축(off-axis) 거부 및 높은 음압 레벨환경에서의 성능을 제공합니다.

Beta 98AMP는 XLR 연결이 가능한 통합된 프리앰프, 유연한 구즈넥, 그리고 정밀한 조절과 스테이지의 번잡함을 최소화하기 위한 A75M 유니버설 마이크 마운트 액세서리와 함께 패키지로 제공됩니다. 드럼, 타악기 및 기타 고정 악기에 사용이 가능합니다.

변환 가능 사양

- **Beta 98AMP/C:** Beta 98AMP는 A75M 유니버설 마이크 마운트와 함께 제공됩니다.
- **Beta 98AMP/C-3PK:** 3 개의 Beta 98AMP 마이크 및 3 개의 A75M 유니버설 마이크 마운트 포함.

특징

- Shure의 품질, 내구성 및 신뢰성이 구비된 최고의 라이브 공연 마이크입니다.
- 피드백 발생 이전 최고 계인과 뛰어난 비축 (off-axis) 사운드 거부를 위한 균일한 단일지향성 픽업 패턴
- 드럼과 타악기를 위해 맞춤형 주파수 응답
- 높은 SPL 환경에서의 사용을 위한 광범위한 다이내믹 레인지
- 컴팩트한 디자인과 통합된 프리앰프로 스테이지의 번잡함을 줄이고 설치를 손 쉽게 함.
- 정확한 위치설정과 손쉬운 조절을 위해 유연한 구즈넥
- 에나멜 코팅 메탈 구조 및 스테인레스 스틸 내부 그릴은 마모를 방지하며 험한 사용에도 견뎌냅니다.

성능의 특징

- 뛰어난 저주파수 재생
- 극도의 높은 SPL 핸들링
- 고품력 레벨
- 크로스오버 왜곡 방지

적용 및 배치

일반 사용 규칙

- 마이크를 원하는 음원 쪽으로 향하게 하고, 원치 않는 소리는 지향각에서 벗어나도록 세팅하십시오.
- 잠재적인 어쿠스틱 계인 을 늘리고 피드백을 방지하기 위해 가능한 한 적은 수의 마이크를 사용하십시오.
- 위상 상쇄 현상을 줄이기 위해 음원으로 부터 최소 3배 이상의 거리에 각 마이크의 간격을 유지함으로써 3 to 1 규칙을 따르십시오.
- 콤팩 필터링을 줄이기 위해 마이크를 가능한 한 반사면으로부터 멀리 위치해 놓으십시오.
- 지향성 마이크를 사용할 때, 근접 효과의 장점을 이용하여 풍성한 베이스 응답을 얻기 위해서는 마이크를 가깝게 놓으십시오.
- 마찰 노이즈와 진동의 픽업을 최소화하기 위해 과도한 취급을 하지 마십시오.
- 마이크 그릴의 어떤 부분도 손으로 덮지 마십시오, 그렇게 하면 마이크 성능에 역효과를 가져옵니다.
- 마이크를 야외에서 사용할 때는 윈드스크린을 추가하십시오.

다음의 테이블에는 가장 많이 사용되는 적용 예와 배치 기법이 나열되어 있습니다. 마이크 테크닉은 일반적으로 개인 취향에 따라 다름을 명심하십시오; 마이크 위치에 대한 "정답"은 없습니다.

어플리케이션	마이크 배치 제안	톤 퀄리티
탐-탐	각 탐에 마이크 한 개씩, 또는 한 쌍의 탐 중간에, 드럼 헤드 위 2.5 ~ 7.5 cm (1 ~ 3 in.).	미디엄 어택; 풍부한 밸런스 드 사운드.
	하단 헤드를 제거하고 마이크가 내부에 위치하여 상단 드럼 헤드로 향하도록 설치하십시오.	최대 차단 효과, 풍부한 밸런스 드 사운드.
스내어 드럼	드럼 상단 헤드의 림 위로 2.5 ~ 7.5 cm (1 ~ 3 in.). 마이크는 드럼 헤드를 향하도록 설치.	드럼스틱으로부터 대부분의 "스냅"
심벌즈	심벌의 이동 범위를 피하여 A75M 마운트로 근접 마이킹	최대 차단효과; 밝고, 풍부한 어택

주: 사용하기 전, 카트리지가 마이크에 단단하게 고정되어 있는지 확인하십시오. 진동 및 드럼스틱때문에 느슨해져서 신호를 잃을 수도 있습니다.

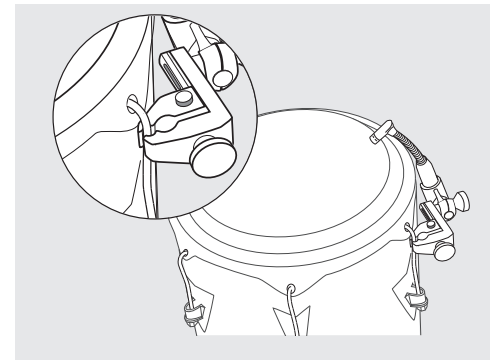
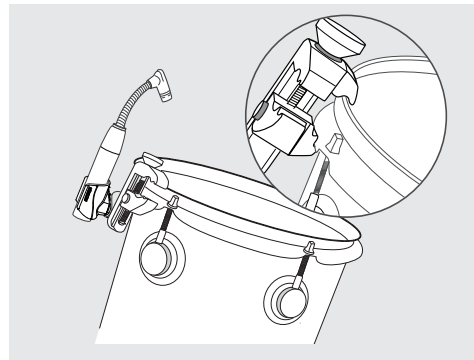
마이크 포지셔닝

유연한 구즈넥으로 마운트를 이동하지 않고 마이크를 정밀하게 조절합니다.

주: 과도하게 비틀거나 구즈넥을 무리하게 마이킹할 경우 마이크에 영구적인 손상을 줄 수 있습니다.

A75M 유니버설 마이크 마운트

Shure A75M으로 다양한 표면과 악기 하드웨어에 Beta 98AMP를 장착합니다. 마이크를 정확하게 장착하기 위해 제공된 A75M 안내서를 참조하십시오.



A75M01장착된 BETA 98AMP

부하 임피던스

최대 SPL 성능, 출력 클리핑 레벨, 다이내믹 레인지 마이크에 연결하는 프리앰프의 입력 부하 임피던스에 따라 다양합니다. Shure 에서는 최소 입력 부하 임피던스로 1000 Ω을 권장합니다. 대부분의 현대 마이크 프리앰프는 이 요건을 충족합니다. 임피던스가 높을수록 해당 사양에 대해 더욱 좋은 성능으로 나타납니다.

전력 사양

이 마이크는 팬텀 파워가 필요하며 48 Vdc 전원 공급에서 가장 성능이 좋습니다 (IEC-61938). 하지만, 최저 11 Vdc 의 공급에서 다소 감소된 헤드룸 및 민감도로 동작합니다.

현재 대부분의 믹서는 팬텀 파워를 제공합니다. 반드시 **밸런스드** 마이크 케이블을 사용해야 합니다: XLR-to-XLR 또는 XLR-to-TRS.

사양

카트리지 유형	일렉트릭 콘덴서
극성 패턴	카디오이드 단일지향성
주파수 응답	20 to 20,000 Hz
출력 임피던스	150 Ω
감도 개방 회로 전압, 1 kHz에서, 일반	-50.5 dBV/Pa ¹⁾ (2.5 mV)
Maximum SPL 1% THD 에서 1kHz ²⁾	2500 Ω 부하: 157.5 dB SPL 1000 Ω 부하: 153.0 dB SPL
신호 대 잡음비 ³⁾	63 dB
다이내믹 레인지 1 kHz에서	2500 Ω 부하: 126.5 dB 1000 Ω 부하: 122.0 dB
클리핑 레벨 1 kHz에서, 1% THD	2500 Ω 부하: 12.5 dBV 1000 Ω 부하: 7.5 dBV
셀프 노이즈 SPL 에 준하는, A-weighted, 일반	31.0 dB SPL-A
CMR (Common Mode Rejection) 10 to 100,000 kHz	≥60 dB
극성	다이아프램 상의 양압은 핀 2에서 핀 3 대비 양전압을 생성합니다.
전력 사양	11–52 V DC ⁴⁾ 팬텀 파워 (IEC-61938), 5.5 mA
순중량	130 g (4.6 oz.)

¹⁾ 1 Pa=94 dB SPL

²⁾ 입력 신호 수준을 적용할 때 마이크 프리앰프의 THD 는 특정 SPL 의 카트리지 출력과 동일합니다.

³⁾ 신호 대 잡음비는 94 dB SPL과 셀프 노이즈 equivalent SPL, A-weighted의 차이임

⁴⁾ 모든 규격은 48 Vdc 팬텀 전력 공급으로 측정되었습니다. 이 마이크는 낮은 전압에서 작동하지만, 다소 감소된 헤드룸과 민감도로 동작합니다.

액세서리 및 부품

기본 제공 액세서리

유니버설 마이크 마운트	A75M
A75M 소형 마이크 클립	A75-57F
지퍼가 부착된 휴대용 백	95A2314
스냅-핏 윈드스크린	95A2064

옵션 액세서리

스냅-핏 윈드스크린 (패키지 당 4 개)	RK183WS
마이크 클립	A57F
금속 잠금 윈드스크린	A412MWS
7.6 m (25 ft.) 케이블	C25E
A75M 대형 마이크 클립	A75-25D
A75M 유니버설 마이크 어댑터	A75-UMA

교체 부품

단일지향성카트리지	RPM98A/C
-----------	----------

인증

CE 마크를 사용할 자격이 있습니다. European EMC Directive 2004/108/EC를 준수합니다. 가정용 (E1) 및 경공업용 (E2) 통일 규격 (Harmonized Standards) EN55103-1:1996 및 EN55103-2:1996 요건들을 준수합니다.

적합성 선언서를 구하실 수 있는 곳:

공인 유럽 대리점:

Shure Europe GmbH

유럽, 중동, 아프리카 본부

부서: EMEA(유럽중동) 승인

Wannenacker Str. 28

D-74078 Heilbronn, Germany

전화: +49 7131 72 14 0

팩스: +49 7131 72 14 14

이메일: EMEAsupport@shure.de

주: 이 안내서의 정보는 별도의 통지 없이 변경될 수 있습니다. 이 제품에 관한 추가 정보를 보시려면, www.shure.com을 방문하여 주십시오.

一般说明

Shure Beta 98AMP 是一款结构紧凑的高输出电容话筒，适用专业扩声和录音棚录音。其极为均衡的心形拾音模式可提供较高的反馈前增益，并且有效地抑制不需要的噪声。

Beta 98AMP 具有一个带 XLR 连接的集成式前置放大器一个柔性鹅颈管，并配有 A75M 通用话筒固定夹，可实现精确调节，并可降低舞台的杂乱程度。适用于鼓打击乐及其它固定放置的应用场合。

其它型号

- **Beta 98AMP/C** : Beta 98AMP 话筒带有 A75M 通用话筒固定夹。
- **Beta 98AMP/C-3PK** : 带有三个 Beta 98AMP 话筒和三个 A75M 通用话筒固定夹。

功能

- 集 Shure 高品质、耐用性和可靠性于一体的现场演出用高级话筒。
- 均匀的心形指向性拾音模式，可以获得最大的反馈前增益，并且可以有效抑制离轴音染
- 特别适用于鼓和打击乐的定制频率响应
- 适用于高声压级环境的宽广动态范围
- 设计紧凑，带有集成式前置放大器，可以降低舞台的杂乱程度，让设置过程更轻松。
- 柔性鹅颈管便于精确定位，调节方便
- 带有涂层的金属结构和不锈钢内部网罩坚固耐磨

性能特征

- 出色的低频重现
- 极高的声压级 (SPL) 处理能力
- 高输出电平
- 无交叉失真

应用与放置

一般使用规则

- 将话筒对准所需音源，将不必要的声音对准零点。
- 根据实际需要使用最少数量的话筒，可增强声场潜在增益值，并防止反馈。
- 应遵循 3:1 摆放规则，将每个话筒的间隔距离保持在与音源的三倍距离，以降低相位抵消。
- 将话筒放置在尽可能远离反射表面的位置，以减小梳状滤波。
- 如果使用指向性话筒，应尽可能靠近话筒，以利用近讲效应，获得明显的低音响应。
- 避免过多触摸，拾取机械和震动的噪声降低到最小水平。
- 切勿遮盖住话筒滤网的任何部位，因为这会影响话筒性能。
- 在户外使用话筒时，应添加一个防风罩。

下面的表格列出了最常见的应用场合和放置技巧。您应注意，话筒的使用技巧与个人的品味和喜好相关，没有一个绝对“正确”的话筒放置位置。

应用	建议的话筒放置位置	音质
筒鼓	在每个筒鼓，或一对筒鼓之间放置一个话筒，应位于鼓面上方 2.5 至 7.5 厘米 (1 至 3 英寸)。	优秀的瞬间响应特性，全面平衡的音质。
	取下底部鼓面，将话筒朝上面向顶部鼓面放入鼓中。	最佳的隔音效果，全面平衡的音质。
小军鼓	距顶部鼓皮边缘上方 2.5-7.5 厘米 (1-3 英寸)。话筒对准鼓皮。	鼓槌撞击最猛烈。
铙钹	带有 A75M 固定座的近距离拾音装置，可以避免铙钹移动	隔音效果出色，音色明亮，强大的冲击力。

注意：每次使用前，都应确保话筒头牢靠固定在话筒上，鼓槌的振动和意外撞击可能会使话筒头松弛，导致信号丢失。

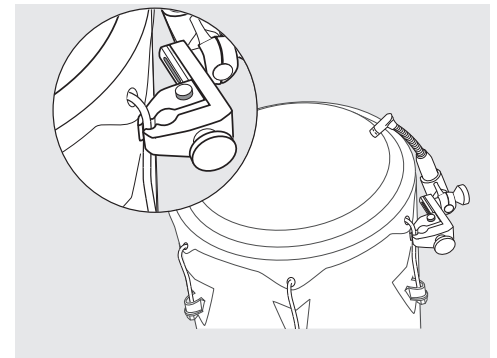
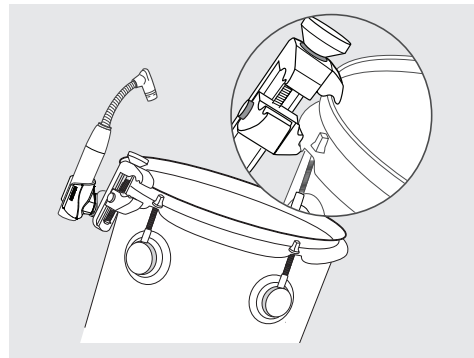
话筒定位

无需移动固定座，柔性鹅颈管即可精确调节话筒位置。

注意：将鹅颈管过度扭曲或强制其到达极端位置会导致话筒永久损坏。

A75M 通用话筒固定夹

Shure A75M 可以将 Beta 98AMP 固定在各种乐器表面和乐器部件上。参见附带的 A75M 指南，了解话筒的正确固定方法。



使用 A75M 固定的 BETA 98AMP

负载阻抗

最强的 SPL 能力，输出削波电平，以及随着话筒连接的前置放大器输入负荷阻抗变化的动态范围。Shure 建议采用最小 1000 欧姆的输入负载阻抗。目前的大多数话筒放大器都满足这一要求。更高的阻抗可以获得满足这些技术参数的更好性能。

电源要求

本话筒需要配备幻像电源，并最好使用 48 伏直流电源 (IEC-61938)。但是，只要电源的电压降低幅度没有超过 11 伏直流，话筒即可正常工作。

大多数现代混音器都能够提供幻像电源。必须使用平衡式话筒缆线：XLR 到 XLR 或 XLR 到 TRS。

规格

话筒头类型	驻极体电容器
指向性形状	心形 心型话筒头
频率响应	20 到 20,000 赫兹
输出阻抗	150 Ω
灵敏度 开路电压, @ 1 千赫, 典型	-50.5 分贝伏/帕 ^[1] (2.5 毫伏)
最大声压级 1% THD 下 1 千赫 ^[2]	2500 欧姆负载: 157.5 分贝声压级 1000 欧姆负载: 153.0 分贝声压级
信噪比 ^[3]	63 dB
动态范围 @ 1 千赫	2500 欧姆负载: 126.5 dB 1000 欧姆负载: 122.0 dB
削波电平 @ 1 千赫, 1% THD	2500 欧姆负载: 12.5 dBV 1000 欧姆负载: 7.5 dBV
自噪声 等同声压级, A-加权, 典型	31.0 分贝声压级
共模抑制 10 到 100,000 千赫兹	≥60 dB
极性	震膜上的正压力能够在针脚 2 上产生相对针脚 3 的正电压
电源要求	11–52 V DC ^[4] 幻像电源 (IEC-61938), 5.5 mA
净重	130 克 (4.6 盎司)

^[1] 1 Pa=94 dB SPL

^[2] 在指定的声压级下，输入信号等于话筒头输出时话筒前置放大器的总谐波失真。

^[3] 信噪比是 94 dB 声压级和自身噪声 A 权重同等声压级之间的差额

^[4] 所有产品规格测量均为使用 48 伏直流幻像电源得出。话筒可在更低的电压下工作，但是动态余量和灵敏度会略微降低。

附件与备件

提供的附件

通用话筒固定夹	A75M
A75M 小号话筒夹	A75-57F
拉链便携式包	95A2314
扣入式防风罩	95A2064

可选配附件

扣入式防风罩 (每套 4 个)	RK183WS
话筒夹	A57F
锁紧式金属防风罩	A412MWS
7.6 米 (25 英尺) 电缆	C25E
A75M 大号话筒夹	A75-25D
A75M 通用话筒 转接头	A75-UMA

备件

心型话筒头	RPM98A/C
-------	----------

认证

允许使用 CE 标志。符合欧盟 EMC 法规 2004/108/EC。符合 Harmonized 标准 EN55103-1：1996 和 EN55103-2：1996 适用于民用 (E1) 和轻工业 (E2) 环境。

可从以下地址获得“符合性声明”：

欧洲授权代表：

Shure Europe GmbH

Headquarters Europe, Middle East & Africa

Department: EMEA Approval

Wannenacker Str. 28

D-74078 Heilbronn, Germany

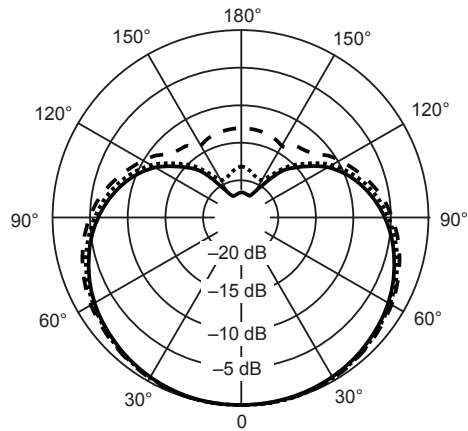
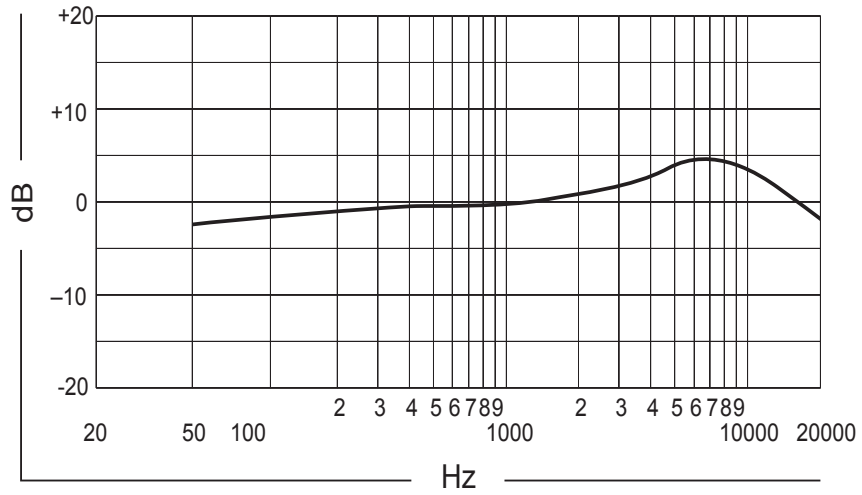
电话：+49 7131 72 14 0

传真：+49 7131 72 14 14

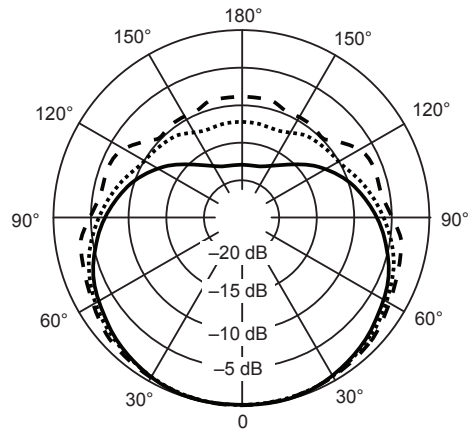
电子邮件：EMEAsupport@shure.de

注意：本指南中的信息可能随时更改，恕不另行通知。有关本产品的详细信息，请访问 www.shure.com。

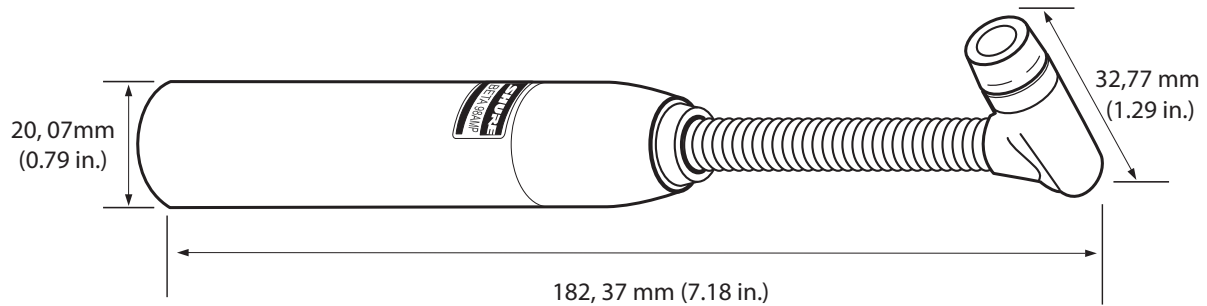
Beta 98AMP



- - - 250 Hz
 500 Hz
 ——— 1000 Hz



——— 2500 Hz
 6300 Hz
 - - - 10000 Hz



Notes

SHURE[®]

**United States, Canada, Latin
America, Caribbean:**

Shure Incorporated
5800 West Touhy Avenue
Niles, IL 60714-4608 USA

Phone: 847-600-2000
Fax: 847-600-1212 (USA)
Fax: 847-600-6446
Email: info@shure.com

www.shure.com

©2010 Shure Incorporated

Europe, Middle East, Africa:

Shure Europe GmbH
Wannenäckestr. 28,
74078 Heilbronn, Germany

Phone: 49-7131-72140
Fax: 49-7131-721414
Email: info@shure.de

Asia, Pacific:

Shure Asia Limited
22/F, 625 King's Road
North Point, Island East
Hong Kong

Phone: 852-2893-4290
Fax: 852-2893-4055
Email: info@shure.com.hk