

TG V56c

Kondensatormikrofon



MERKMALE

- Nierencharakteristik
- Eingebauter Trittschallfilter
- Weitgehende Unterdrückung von Popp- und Handgeräuschen
- Robuste Ausführung
- 12 - 48 V Phantomspeisung

ANWENDUNGEN

Viele Möglichkeiten für Gesang auf Bühnen und in Proberäumen bietet das TG V56c. Mit der für Kondensatormikrofone typischen feinen Auflösung eignet es sich für die unterschiedlichsten Anforderungen und bietet Spielraum für unterschiedliche Gesangstypen und Musikrichtungen. Die dezente Höhenanhebung des TG V56c sorgt für ein sehr transparentes Signal und die aufwendige Entkopplung der Kapsel minimiert Handhabungsgeräusche.

VERSION

TG V56c Kondensator-Vokalmikrofon
(Back-Elektret) Niere,
inkl. Mikrofonklammer Best.-Nr. 707.279

TECHNISCHE DATEN

Wandlerprinzip Kondensator (Back-Elektret)
Arbeitsprinzip Druckgradientenempfänger
Richtcharakteristik Niere
Übertragungsbereich
Nahfeld 40 - 20.000 Hz
Fernfeld (Entfernung 1 m) 65 - 20.000 Hz
Feldleerlauf-
übertragungsfaktor 3,3 mV/Pa (-49,5 dBV) \pm 2,5 dB
Nennimpedanz 190 Ω
Nennabschlussimpedanz \geq 1 k Ω
Max. Grenzschalldruckpegel
bei 1 kHz 140 dB SPL
Geräuschspannungsabstand 62 dB [CCIR, Q-Peak]
Äquivalentschalldruckpegel 22 dB [A, RMS]
Spannungsversorgung Phantomspeisung: 12 - 48 V
(empfohlen: 48 V)
Speisestrom ca. 3 mA
Anschluss XLR 3-polig male
Abmessungen:
Länge 180 mm
Schaftdurchmesser 26 mm
Kopfdurchmesser 48 mm
Gewicht o. Kabel 265 g

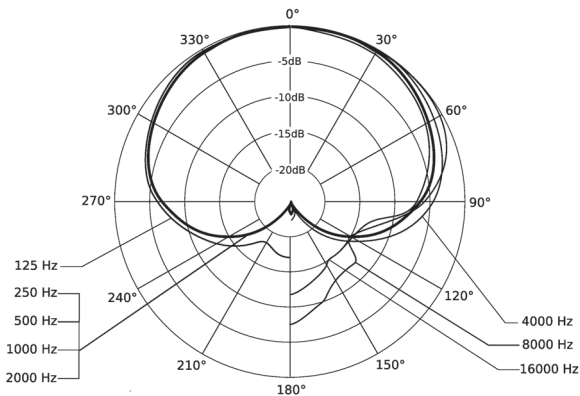
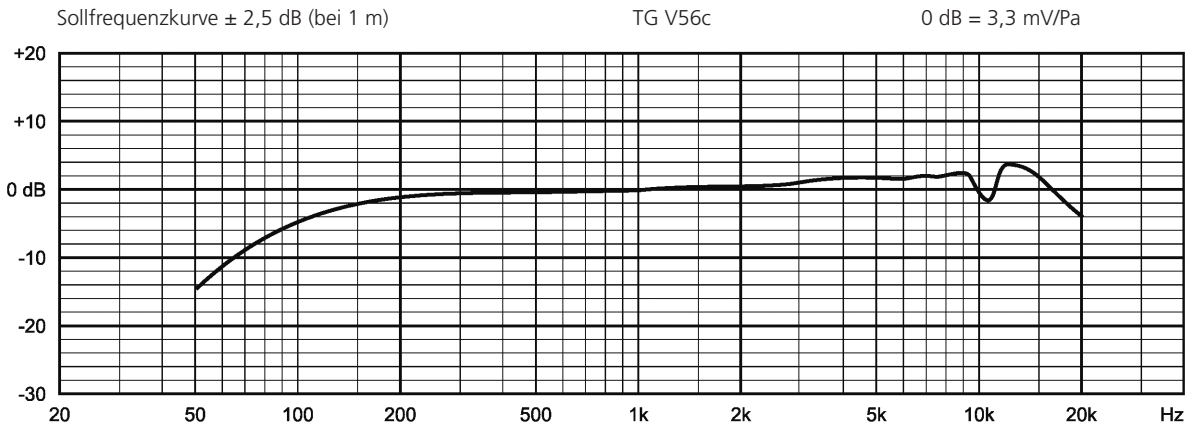
ZUBEHÖR - OPTIONAL

BMC 05 FM Standard-Mikrofonkabel XLR-XLR,
Länge 5 m Best.-Nr. 434.787
BMC 10 FM Standard-Mikrofonkabel XLR-XLR,
Länge 10 m Best.-Nr. 434.795
GST 400 Mikrofonstativ, 3/8",
Höhe 0,90-1,65 m,
mit Schwenkarm G 400 Best.-Nr. 421.294
GST 500 Mikrofonstativ, 3/8",
Höhe 0,85-1,60 m, mit auszieh-
barem Schwenkarm G 500 Best.-Nr. 406.252
ST 600 Stativ, 3/8", Höhe 0,87 - 1,57 m Best.-Nr. 421.316
MKV 8 Mikrofonklammer, 3/8" und 5/8" Best.-Nr. 407.216

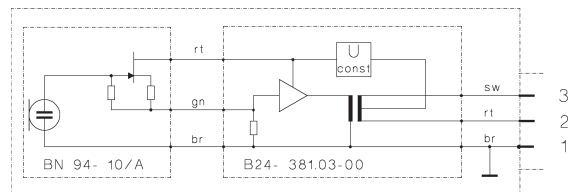
TG V56c

FREQUENZGANG & RICHTCHARAKTERISTIK

Die abgebildete Sollfrequenzkurve ($\pm 2,5$ dB) und das Richtdiagramm entsprechen den für dieses Mikrofon typischen Originalmesswerten.



SCHALTBIELD



rt: rot/red/rouge
 sw: schwarz/black/noir
 br: braun/brown/brun
 gn: grün/green/vert