

LAUTSPRECHERBOXEN

Die Lautsprecher der AUDEO Serie sind perfekt für anspruchsvolle Installationen geeignet. Sie bilden die perfekte Balance zwischen der klassischen Forderung nach leichter Installation und guter Tonwiedergabe und dem steigenden Anspruch nach gutem Design und einfacher, unauffälliger Integration in alle möglichen architektonischen Umgebungen.

AUDEO zeichnet sich durch ausgeglichenes, innovatives Design aus. Das Design ist in Zusammenarbeit von ECLER mit der bekannten Designschmiede Giugiaro Design während der Entwicklungsphase entstanden. Dies und die hohe Tonqualität machen die AUDEO Serie zur idealen Lösung für die Anforderungen verschiedenster Audio-Installationen: Firmengebäude und Hotels, Shopping -Center, Freizeit -Center, Krankenhäuser, Konferenzräume, Auditorien, Museen, usw.

Die vielfältig einsetzbaren Lautsprecher sind in drei Größen (AUDEO 103, 106 und 108) und in schwarz oder weiß erhältlich. Wand- und Deckenmontage -Adapter, in denen die Anschlusskabel dezent verlegt werden können, vervollständigen die AUDEO Serie. Die Lautsprecher können an Niedervolt- (8 Ohm) oder 100 V-Systemen betrieben werden.

Für die Modelle AUDEO 103 und 106 steht als Zubehör der Tischaufsteller DSTANDAUDEO zur Verfügung. Für die Montage der AUDEO Lautsprecher auf Mikrofonstativen ist der Stativadapter MSTANDAUDEO erhältlich. Für mehr Bassleistung Ihrer AUDEO-Installation können Sie die Anlage mit dem aktiven AUDEO SB110P Subwoofer ergänzen.

Hauptmerkmale

- 2-weg Fullrange -Lautsprecher
- Gehäuse aus verstärktem ABS Kunststoff
- In Schwarz oder weiß erhältlich
- Wahlschalter für 8 Ohm / 100 V Betrieb
- Wandhalter im Lieferumfang enthalten
- Schutzart IP54 für die Montage im Außenbereich
- Rostfreies Schutzgitter

Empfohlene Verstärker

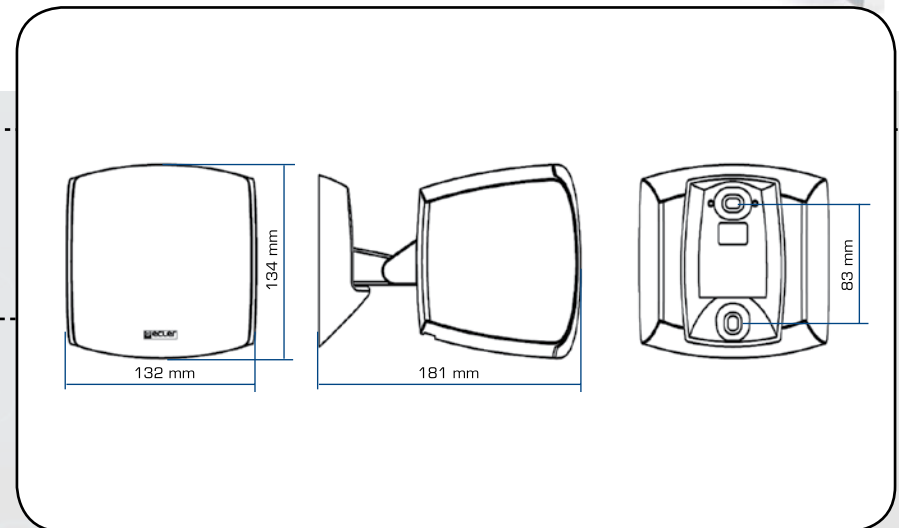
- Baureihen **DPA**, **GPA** und **LPA**
- **HMA120** und **HMA180**, eigenbetriebene Public-Address-Mixer
- Baureihe **CA** Kompaktverstärker mit **RS-232**-Schnittstelle
- **MPA-R** Mehrkanalverstärker (niederohmig oder hochohmig mit **DLA**-Adapter)
- Mehrkanalverstärker **NXA** mit integriertem **DSP** und Remote-Ethernet-Management (niederohmig)
- Mehrkanalverstärker **HZA** mit 100-V-Linienausgang
- Baureihe Verstärker **HSA** (hochohmig)

Anwendungen

- Firmengebäude und Hotels
- Shopping -Center
- Freizeit -Center
- Hintergrundbeschallung in Clubs, Bars usw.
- Krankenhäuser, Fitness -Center
- Konferenzräume
- Auditorien, Museen



AUDEO103



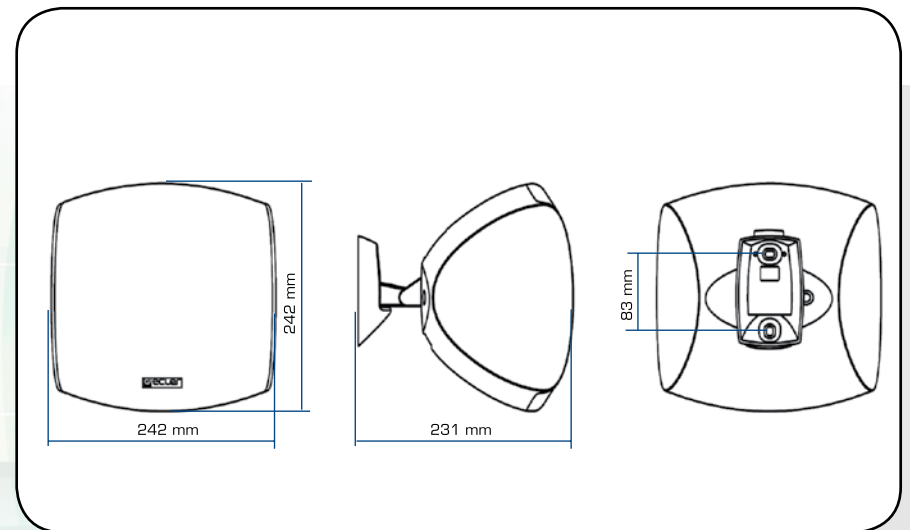
AUDEO103

- 25 W RMS an 8 Ohm
- Schalldruck: 90 dB SPL 1 W / 1 m
- Wahlschalter (8 Ohm / 100 V (2,5, 5, 7,5 oder 15 W))
- 3,5" Woofer und 13 mm Tweeter
- Frequenzgang (-10 dB): 110 Hz bis 20 kHz
- Abmessungen: 132 x 134 x 110 mm
- Gewicht: 1,45 kg

AUDEO106

- 50 W RMS – an 8 Ohm
- Schalldruck: 92,5 dB SPL 1 W / 1 m
- Wahlschalter (8 Ohm / 100 V (5, 7,5, 15 oder 30 W))
- 6,5" Woofer und 25 mm Tweeter
- Frequenzgang (-10 dB): 90 Hz bis 20 kHz
- Abmessungen: 242 x 242 x 163 mm
- Gewicht: 2,3 kg

AUDEO106



LAUTSPRECHERBOXEN



AUDEO108



AUDEO108

- 100 W RMS an 8 Ohm
- Schalldruck: 94,5 dB SPL 1 W / 1 m
- Wahlschalter (8 Ohm / 100 V (7,5, 15, 30 oder 60W))
- 8" Kevlar Woofer und 1" ACCW Silk Dome-Tweeter
- Frequenzgang (-10 dB): 65 Hz bis 22 kHz
- Wandhalter aus Aluminium
- Abmessungen: 300 x 310 x 225 mm
- Gewicht: 3,75 kg

DSTANDAUEO

Tischständer für die Modelle AUDEO103 und AUDEO106

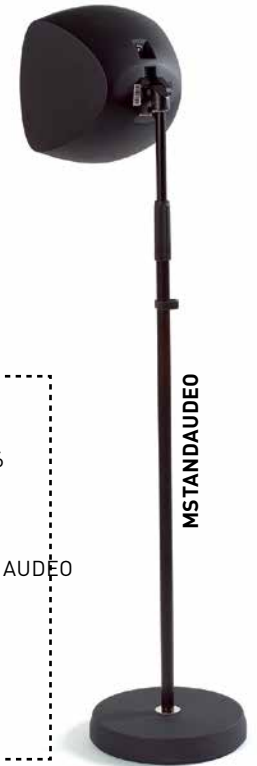
MSTANDAUEO

Mikrofonstativ-Adapter für Lautsprecher der Baureihe AUDEO

DSTANDAUEO



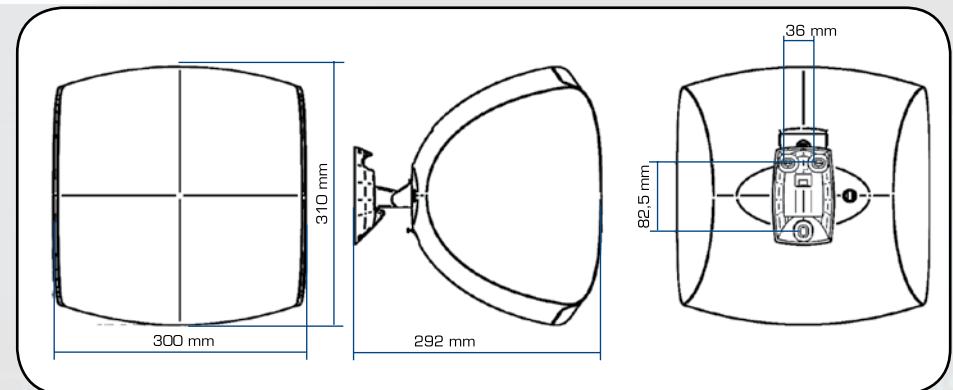
MSTANDAUEO



MSTAUDAUEO

Technical Characteristics

	AUDEO103	AUDEO106	AUDEO108
Ways	2	2	2
Nominal low impedance	8Ω	8Ω	8Ω
Max RMS power	25W	50W	100W
Program power	50W	100W	200W
Nominal high impedance	100V LINE	100V LINE	100V LINE
Power selector	2,5 / 5 / 7,5 / 15W	5 / 7,5 / 15 / 30W	7,5 / 15 / 30 / 60W
Efficiency SPL 1W 1m	90 dB	92,5 dB	94,5 dB
Frequency response at -3dB @ 8Ω	110Hz ÷ 20kHz	90Hz ÷ 20kHz	65Hz ÷ 22kHz
Dimensions WxHxD (without accessories)	132x134x110mm	242x242x163mm	300x310x223mm
Weight	1,45 kg	2,3 kg	3,75 kg





AUDEOSB110P



AUDEOSB10P21



AUDEOSB110

AUDEOSB110

ist eine passive Subwoofer-Verstärkungseinheit für die Lautsprecher der Baureihe AUDEO.

Hauptmerkmale

- 10"-Treiber
- 150 W RMS Maximalleistung
- Euroblock / INPUT Doppel-Clip / STACK-Anschlüsse
- Internes LPF mit 2 Frequenzeinstellungen

AUDEOSB110P

Der AUDEO SB110P ist der aktive Subwoofer der AUDEO Serie. Durch das unauffällige Design fügt er sich nahtlos in fast jede Umgebung ein. Der 10", 150 W RMS Subwoofer ist die ideale Ergänzung für die AUDEO Serie in Anwendungen, die einen kräftigen Subbass erfordern.

Hauptmerkmale

- 10" Treiber
- Integrierter Verstärker mit 150 W RMS Leistung
- Cinch -Eingänge mit Mono -Konversion
- Cinch Stack-Ausgänge (Verbindung zu weiteren SB110P Subwoofern, AUDEO Lautsprechern usw.)
- PHASE und Lautstärke -Einstellung
- Interner 150Hz/18dB Okt. Tiefpass -Filter

AUDEOSB10P21

Komplette Audioeinheit 2.1, einschließlich eines eigenbetriebenen 10"-Subwoofer-Lautsprechers und eines integrierten Stereo-Verstärkers für den Anschluss von Stereo-Satellitenlautsprechern.

Hauptmerkmale

- 10"-Treiber und integrierter Verstärker für den Subwoofer-Weg
- Integrierter Stereo-Verstärker für Satellitenlautsprecher. Ausgelegt für eine Last von 2 Ω! (von 1 bis 4 parallele Ecler-Lautsprecher an allen Verstärkerausgängen)
- Allgemeine Programmleistung: 450W (150 W für Subwoofer-Weg / 2 x 150 W für Stereo-Satellitenlautsprecher)
- Anschlüsse RCA und Euroblock INPUT/STACK
- LPF, POLARITY, MASTER VOL und SUB VOL Steuerfunktionen
- REMOTE VOL Steueranschluss (0-10 V DC)

Technical Characteristics

AUDEOSB110P

Driver	1x10" Bass
Power output (RMS)	150W
Maximum SPL (dB@1m)	112dB
Inputs sensitivity nom/impedance	0dBV 1V > 1kΩ
Connector type	RCA
Frequency response (-10dB)	40Hz
Crossover filter (-3dB)	150Hz/18dB oct.
Mains	AC 115V/230V 50-60Hz
Power consumption	(pink noise, 1/8 power) 107VA (pink noise, 1/3 power) 152VA (max.power) 237VA
Dimension (WxDxH mm/Pcs.)	310x505x420mm
Weight	16.75kg